



تحلیل انرژی و انگرژی و بهبود کارکرد نیروگاه بخار در بارهای عملکردی مختلف با استفاده از الگوریتم ژنتیک

مصطفی باغشیک¹، حسین صیادی^{2*}

1- دانشجوی دکتری، مهندسی مکانیک، دانشگاه صنعتی خواجه نصیرالدین طوسی، تهران

2- دانشیار، مهندسی مکانیک، دانشگاه صنعتی خواجه نصیرالدین طوسی، تهران

* صندوق پستی 19395-1999، sayyaadi@kntu.ac.ir

اطلاعات مقاله

مقاله پژوهشی کامل

دریافت: 30 مهر 1396

پذیرش: 14 دی 1396

ارائه در سایت: 03 بهمن 1396

کلید واژگان:

نیروگاه بخار

بهینه‌سازی

زیرکشی آب تغذیه

الگوریتم ژنتیک

چکیده

تولید توان و مصرف برق یکی از شاخص‌های پیشرفت صنعتی هر کشور محسوب می‌شود. در ایران بخش اعظم تولید برق با استفاده از نیروگاه‌های حرارتی بخار صورت می‌پذیرد. تنظیم بهینه پارامترهای مختلف در این نیروگاه‌ها منجر به کارایی بهینه عملکرد این واحدها شده و بیشترین سود را برای صاحبان آن‌ها به همراه خواهد داشت. یکی از فاکتورهایی که بر میزان مصرف سوخت و تولید برق واحدهای تولید توان بخار تأثیرگذار است، دبی زیرکشی‌های آب تغذیه می‌باشد. هدف از پژوهش حاضر بهینه‌سازی عملکرد واحد نیروگاهی با تنظیم بهینه زیرکشی‌های آب تغذیه نیروگاه می‌باشد. از طرفی بهینه‌سازی در سیستم‌های انرژی پیچیده نظیر نیروگاه به‌خاطر مدل‌های ریاضی سنگین حاکم بر مساله، به روش‌های مرسوم ریاضی امری زمان‌بر می‌باشد. در این پژوهش پس از تحلیل انرژی و انگرژی یک نیروگاه بخار 1000 مگاواتی، با استفاده از یکی از روش‌های محاسبات نرم به نام الگوریتم ژنتیک، به تنظیم دبی زیرکشی‌های مختلف نیروگاه به منظور استحصال بیشترین سود پرداخته می‌شود. الگوریتم مورد استفاده در این پژوهش، سود نیروگاه را در کارکرد بار 60%، 80% و 100% بار طراحی، به ترتیب 2242080، 2575360 و 1223840 دلار در سال نسبت به حالت طراحی فعلی نیروگاه افزایش می‌دهد.

Operation improvement of steam power plant at various loads by using the genetic algorithm

Mostafa Baghsheikhi, Hoseyn Sayyaadi*

Mechanical Engineering Faculty, Khaje Nasir Toosi University of Technology, Tehran, Iran

* P.O.B. 19935-1999 Tehran, Iran, sayyaadi@kntu.ac.ir

ARTICLE INFORMATION

Original Research Paper
Received 22 October 2017
Accepted 04 January 2018
Available Online 23 January 2018

Keywords:

Steam power plant
Optimization
Feedwater extraction
Genetic algorithm

ABSTRACT

Electricity generation and consumption are the indicators of industrial development in each country. Most of the electricity generation in Iran is produced by the steam power plants. Optimum regulation of various parameters leads to the best operation of these power stations. Mass flow rates of the turbines extractions are one of the factors that effects on the fuel consumption and produced electricity of the power plant. The aim of this paper is the optimization of steam power plants by regulation of turbine's extractions mass flow rates in an optimum state. On the other hand, optimization of complex energy systems such as power plants by usual mathematical methods is very time-consuming. In this research, after the energy and exergy analysis of a 1000MW steam power plant, optimization of the plant will be done by one of the soft computing methods namely as the genetic algorithm. Using this method, the profit of the power plant at 60, 80, and 100% of the nominal power was increased 2242080, 2575360, and 1223840 \$ per annum, respectively.

1- مقدمه

و پیشرفته باشد. محاسبات نرم² یکی از روش‌های مفید در تحلیل سیستم‌های انرژی با فاکتورهای تأثیر زیاد می‌باشد. این روش‌ها قادرند تا به‌طور هم‌زمان تأثیر چند فاکتور را در تنظیم بهینه تابع هدف بررسی نمایند. الگوریتم ژنتیک³ یکی از روش‌های محاسبات نرم است که با تشکیل جمعیت‌ها و ترکیب‌های مختلف از پارامترهای حاکم بر عملکرد سیستم، بهترین ترکیب را جهت نیل به بهترین عملکرد سیستم شناسایی می‌نماید.

سیستم‌های انرژی شامل تعداد زیاد و انواع مختلف برهمکنش‌ها با محیط طرف خود می‌باشند. بنابراین طراح چنین سیستم‌هایی با پارامترهای مختلفی که در روابط انرژی، انگرژی¹ و اقتصادی سیستم موجود می‌باشد، روبرو است. از این‌رو باید یک روش بهینه‌سازی طراحی سیستم ارائه گردد تا قادر به ارتباط پیدا کردن با همه این پارامترها در سیستم‌های واقعی

² Soft computation
³ Genetic algorithm

¹ Exergetic

Please cite this article using:

M. Baghsheikhi, H. Sayyaadi, Operation improvement of steam power plant at various loads by using the genetic algorithm, *Modares Mechanical Engineering*, Vol. 18, No. 02, pp. 30-36, 2018 (in Persian)

برای ارجاع به این مقاله از عبارت ذیل استفاده نمایید:

به 225 پنل خورشیدی به‌عنوان طرح برگزیده انتخاب گردید. در این طرح چیلر جذبی دارای عملکرد مناسب‌تر نسبت به چیلر الکتریکی شناسایی شد. این گروه محققین در پژوهشی دیگر در سال 2014 بهینه‌سازی دودخانه یک سیستم CCHP مشابه را با روش الگوریتم بهینه‌سازی ازدحام ذرات⁵ انجام دادند [10]. ایشان از این روش بهینه‌سازی دودخانه ماکزیمم سود سالیانه و راندمان آگزرژی را برای سایت موردنظر اجرا نمودند. گستردگی تحقیقات در این زمینه تا حدی است که در سال 2017 دینسر و همکاران در فصلی مجزا از کتاب جدید خود، انواع روش‌های مدل‌سازی ترمودینامیکی و آگزرژی و همچنین روش‌های بهینه‌سازی مختلف سیکل‌های تولید توان بخار و گازی را معرفی نمودند [11]. استفاده از روش الگوریتم ژنتیک در بهینه‌سازی نیروگاهی، در سال 2017 توسط غلامعلی زاده و همکاران بر روی نیروگاه دودکش خورشیدی نیز مورد بررسی قرار گرفت. در این بهینه‌سازی سه‌هدفه که بر روی سه پارامتر هزینه، راندمان کل و توان خروجی به‌عنوان تابع هدف صورت پذیرفت، پارامترهای طراحی مربوط به هندسه دودکش بهینه انتخاب شدند. در این پژوهش مشخص شد که افزایشی که در توان خروجی ایجاد می‌گردد بسیار بیشتر از افزایش در هزینه‌ها است [12].

هدف مقاله حاضر، طراحی یک الگوریتم ژنتیک است که بتواند عملکرد نیروگاه بخار را با کنترل متغیرهای عملکردی در حین تغییرات تقاضا بهبود دهد. تابع هدف این مساله بهینه نمودن سود نیروگاه از بابت فروش برق تولیدی می‌باشد. بهینه‌یابی آبی سیستم در این مساله با کنترل نرخ‌های بخار زیرکس⁶ شده در پاسخ به تغییرات بار نیروگاه صورت می‌پذیرد. به عبارتی با توجه به قیمت فروش برق و قیمت خرید سوخت مصرفی نیروگاه در هر کشور از یک سو و تغییر بار نیروگاه از سوی دیگر، دبی زیرکس‌های نیروگاه برای دستیابی به بیشترین سود حاصله قابل تنظیم است. در این مقاله برای اولین بار با استفاده از ابزار الگوریتم ژنتیک، تنظیم بهینه زیرکس‌های نیروگاهی در بارهای مختلف عملکردی به‌منظور دستیابی به بیشترین سود استخراج شده اند. این روش می‌تواند در راهبری بهینه عملکرد نیروگاه‌های حرارتی در بارهای مختلف به‌کار گرفته شود. البته محدودیت روش مذکور، مسائل مربوط به پایداری سیستم در تغییرات بار می‌باشد که استفاده از این روش نیازمند غلبه بر مشکلات مربوط به ناپایداری سیستم و تحلیل دینامیکی سیکل است. نیروگاه هدف مورد بررسی، یک واحد 250 مگاوات از یک نیروگاه بخار 1000 مگاوات می‌باشد. در بخش اول مقاله حاضر، آنالیز انرژی و آگزرژی نیروگاه پیشنهاد شده انجام می‌گردد. سپس یک الگوریتم ژنتیک برای بهینه‌نمودن عملکرد دینامیک این نیروگاه به‌کار گرفته می‌شود. در بین متغیرهای عملکردی مختلف، دبی جرمی بخار زیرکس‌شده از توربین‌ها به‌عنوان پارامترهای کنترلی انتخاب می‌شوند.

2- نیروگاه هدف

نیروگاه مورد بررسی در این مقاله، یک نیروگاه بخار 1000 مگاواتی است که مجهز به چهار واحد بخار 250 مگاوات می‌باشد. هر واحد از این نیروگاه دارای 7 توربین عکس‌العملی هستند که 4 تای آن‌ها فشاریابین و 3 تا فشاربالا می‌باشند. شماتیکی از نیروگاه موجود در شکل 1 مشاهده می‌گردد.

3- مدل‌سازی

3-1- مدل‌سازی ترمودینامیک

بخش اول این مطالعه شامل آنالیز انرژی و آگزرژی می‌باشد. این مدل بر

از طرفی یکی از مهم‌ترین انواع نیروگاه‌های تولید توان ایران، نیروگاه‌های بخار می‌باشد که سهم عمده تولید توان الکتریکی کشور بر عهده آن‌ها است. نیروگاه‌های بخار از آن جمله سیستم‌های انرژی هستند که پارامترهای مختلفی در عملکرد بهینه آن‌ها تأثیرگذار می‌باشد. در سال‌های اخیر محققان به تحلیل و بهینه‌سازی عملکرد سیستم‌های انرژی با استفاده از روش‌های مختلف به‌خصوص روش‌های مبتنی بر محاسبات نرم نظیر الگوریتم ژنتیک، شبکه عصبی¹ و سیستم استنتاج فازی² پرداخته‌اند. به‌عنوان مثال در سال 2014 وانگ و همکاران پس از تحلیل ترمودینامیکی و اقتصادی یک نیروگاه بخار فوق‌بحرانی ذغالسنگ‌سوز، با استفاده از یک الگوریتم تکاملی توسعه‌یافته به بهینه‌یابی چندهدفه آن پرداختند. ایشان نشان دادند که با استفاده از روش پیشنهاد شده، هزینه‌های تولید برق 2 تا 4% کاهش یافته و راندمان حرارتی تا 2% قابل افزایش می‌باشد [1]. حسینعلی پور و همکاران در سال 1390 با انتخاب توابع قیمت واحد برق تولیدی و راندمان آگزرژی، به بررسی فرایند بازتوانی³ نیروگاه‌های بخار قدیمی با استفاده از روش تجهیز آن‌ها به نیروگاه‌های گازی پرداختند. در این پژوهش ایشان در دو سناریوی تک‌هدفه و دودخانه، بهینه‌سازی سیکل را با استفاده از الگوریتم ژنتیک انجام دادند. در انتها ایشان راهکارهایی را جهت بهبود توابع هدف خود در اجرای فرایند بازتوانی نیروگاه‌های بخار قدیمی ارائه نمودند [2]. در سال 1394 مدل‌سازی و بهینه‌سازی یک نیروگاه خورشیدی مجهز به سیستم ذخیره‌ساز انرژی گرمایی توسط گروهی از محققین به انجام رسید. خلیل زاده و همکاران در این پژوهش با انتخاب توابع هدف حداکثر مدت زمان تولید و حداکثر سود حاصل، مسائل بهینه‌سازی تک‌هدفه و سپس دودخانه را با استفاده از ابزار الگوریتم ژنتیک به انجام رسانیدند. در بهینه‌سازی تک‌هدفه به‌کارگیری سیستم ذخیره‌ساز حرارت، منجر به افزایش 7 ساعته زمان تولید و 13.5% سود حاصله گردید. در حالی که در فرایند بهینه‌سازی دودخانه این مقادیر به ترتیب 5 ساعت و 8.1% گردید [3]. حاج عبداللهی و همکاران در سال 2012 پس از تحلیل ترموآکونومیک⁴ سیکل خود، با استفاده از مدل‌هایی خاص از الگوریتم ژنتیک و شبکه عصبی و با انتخاب 15 متغیر تصمیم مختلف از نیروگاه بخار، به بهینه‌نمودن راندمان حرارتی و کمینه کردن نرخ هزینه‌های کل پرداختند. در برخی از نقاط خاص، ایشان افزایش راندمان 3.76% و کاهش هزینه‌های 3.84% را گزارش نمودند [4]. در مطالعه ای دیگر صیادی و همکاران بهینه‌سازی یک نیروگاه هسته‌ای 1000 مگاوات را در دو مقاله انجام دادند [5,6]. ایشان از الگوریتم ژنتیک برای بهبود عملکرد ترمودینامیکی سیستم در فرایند بهینه‌سازی تک‌هدفه و چندهدفه استفاده نمودند. این گروه همچنین این روش را بر روی کوپل یک نیروگاه هسته‌ای 1000 مگاوات با یک سیستم آب‌شیرین‌کن به‌کار بستند [7]. این روش بهینه‌سازی به گونه‌ای اجرا می‌گردد که هم‌زمان پارامترهای آگزرژی و آگزروآکونومیک را بهینه می‌نمود. همچنین ایشان و همکاران در مرجع [8] روش کاملی از سیستم استنتاج فازی را برای بهینه‌سازی آگزروآکونومیک یک سیکل مرجع شناخته شده، بر اساس روش بهینه‌سازی تکراری ارائه نمودند. در سال 2015 صنایع و همکاران طراحی بهینه یک سیستم CCHP خورشیدی را با روش‌های الگوریتم ژنتیک و جبهه پارتو به انجام رسانیدند [9]. ایشان از این دو تابع برای یافتن ماکزیمم سود سالانه حاصل از سایت خود استفاده نمودند. در نهایت طرح ترکیبی موتور دیزل 350 کیلووات مجهز

¹ Neural network

² Fuzzy inference system

³ Repowering

⁴ Thermo-economic analysis

⁵ particle swarm optimization algorithm

⁶ Extraction

از کاهش دمای آب پیش‌گرم‌شده ورودی به بویلر است، می‌باشد. این دو ترم بر حسب دلار بر ثانیه بوده و بر اساس روابط (4) و (5) تعریف می‌شوند:

$$R_{\text{improved}} = (\dot{W}_{\text{net}} - \dot{W}_{\text{net,designed}}) \times 1000 \times CC_{\text{electricity}} \quad (4)$$

$$C_{\text{increased}} = (\dot{m}_{f,\text{net}} - \dot{m}_{f,\text{design}}) \times CC_{\text{gas}} / \rho_{\text{gas}} \quad (5)$$

در این روابط $\dot{W}_{\text{net,designed}}$ و \dot{W}_{net} به ترتیب توان نیروگاه در حالت فعلی و توان در حالت نامی بدون تغییر در زیرکشی‌ها بر حسب کیلووات، $CC_{\text{electricity}}$ هزینه هر کیلووات‌ساعت برق بر حسب دلار، $\dot{m}_{f,\text{net}}$ و $\dot{m}_{f,\text{design}}$ به ترتیب دبی سوخت در حالت فعلی و در حالت بدون تغییر در دبی زیرکشی‌ها بر حسب کیلوگرم بر ثانیه، CC_{gas} هزینه هر متر مکعب گاز طبیعی بر حسب دلار و ρ_{gas} چگالی گاز طبیعی بر حسب کیلوگرم بر مترمکعب می‌باشد.

هزینه واحد الکتریسیته و گاز طبیعی با استعلام از سازمان‌های مربوطه به ترتیب برابر $0.027 \text{ \$/kWh}^{-1}$ و $0.02 \text{ \$/m}^{-3}$ در نظر گرفته می‌شود. همان‌گونه که قبلاً بیان گردید در این مقاله برای یافتن حالت بهتری از سود خالص نیروگاه، پنج دبی بخار زیرکشی‌شده از توربین‌های نیروگاه که به سمت هیترهای آب تغذیه بسته می‌روند به‌عنوان متغیر تصمیم در نظر گرفته شده‌اند.

در طول فرایند بهینه‌یابی، متغیرهای تصمیم تنها می‌توانند در بازه 0 تا 9 تغییر یابند. مقدار 0 به معنای دبی زیرکشی‌ها در حالت طراحی نیروگاه است که هیچ کاهشی در مقدار آن‌ها رخ نداده است. حالت 9 به معنای کاهش 90%ی این دبی نسبت به حالت طراحی نیروگاه می‌باشد.

3-3- الگوریتم ژنتیک

برای بهینه‌یابی دبی زیرکشی‌های نیروگاه از روش الگوریتم ژنتیک استفاده گردید. بدین منظور در این سامانه متغیرهای دبی زیرکشی‌های مختلف به‌عنوان متغیر تصمیم و تابع افزایش سود نیروگاه به‌عنوان تابع هدف انتخاب می‌گردند. مقادیر پیش‌فرض ورودی الگوریتم ژنتیک شامل جمعیت اولیه، ماکزیمم نرخ جهش و تعداد نسل‌ها توسط کاربر قابل تنظیم هستند. با اجرای نرم‌افزار در هر بار عملکردی نیروگاه، الگوریتم ژنتیک مقدار بهینه دبی زیرکشی‌های آب تغذیه را استخراج می‌نماید. در واقع الگوریتم بهینه‌یاب مساله بدین صورت عمل می‌نماید که الگوریتم ژنتیک، مقادیر پیشنهادی را که در هر بار اجرا بر اساس منطق‌های حاکم بر خود استخراج نموده است، برای پنج

اساس فرضیه‌های صورت گرفته در مرجع [13] است. معادله‌های بقای انرژی و اگزرژی در حالت پایا برای اجزای نیروگاه بر اساس روابط (1) و (2) می‌باشند:

$$\sum_{\text{in}} \dot{m}_{\text{in}} h_{\text{in}} - \sum_{\text{out}} \dot{m}_{\text{out}} h_{\text{out}} - \dot{W} + \dot{Q} = 0 \quad (1)$$

$$\sum \dot{Q} \left(1 - \frac{T_0}{T}\right) - \dot{W} + \sum_{\text{in}} \dot{m}_{\text{in}} e_{\text{in}} - \sum_{\text{out}} \dot{m}_{\text{out}} e_{\text{out}} = \dot{E}x^D \quad (2)$$

معادلات بالانس اگزرژی و راندمان اگزرژی اجزای نیروگاه نیز در جدول 1 مشاهده می‌گردند. بر اساس معادلات بالانس و راندمان اگزرژی برای اجزای نیروگاه، مقادیر اگزرژی تک‌تک جریان‌ها و تخریب و راندمان اگزرژی هر المان مطابق اطلاعات جدول 2 استخراج می‌شود. بر اساس مشخصه‌های عملکردی استخراج‌شده از این محاسبات، راندمان‌های اگزرژی و حرارتی برای این نیروگاه به ترتیب 36.17% و 35.09% محاسبه گردید. مقایسه بین نتایج حاصل از مدل‌سازی و عملکرد واقعی سیستم در جدول 3 موجود است (داده‌های عملکردی نیروگاه از مرجع [14]).

اعداد گزارش شده در این جدول، نشان‌دهنده دقت بالای مدل ترمودینامیکی و اگزرژی حاصل می‌باشد. لذا بهره‌مندی از این مدل برای استفاده در فرایند بهینه‌یابی با استفاده از الگوریتم ژنتیک، قابل قبول است. همان‌گونه که در این جدول مشاهده می‌گردد کمترین راندمان اگزرژی در این سیکل مربوط به محفظه احتراق و پس از آن مربوط به هیترهای آب تغذیه می‌باشد. البته سهم بالای تخریب اگزرژی در بویلر مربوط به بازگشت‌ناپذیری‌های غیرقابل دسترس می‌باشد. لذا توجه به هیترهای آب تغذیه برای کاهش بازگشت‌ناپذیری آن‌ها دارای اهمیت می‌باشد.

3-2- تابع هدف، متغیرهای تصمیم و ثوابت

تابع هدف در این مقاله سود حاصل نیروگاه (اختلاف بین درآمد و هزینه‌ها) می‌باشد. همان‌گونه که قبلاً نیز بیان گردید هدف بیشینه کردن سود نیروگاه در حالت بارهای مختلف عملکردی با تنظیم برخی پارامترهای عملکردی می‌باشد. تابع هدف در این مقاله به صورت رابطه (3) می‌باشد:

$$CC_{\text{objective}} = R_{\text{improved}} - C_{\text{increased}} \quad (3)$$

که در آن ترم R_{improved} بیانگر افزایش درآمد نیروگاه در اثر افزایش تولید جریان الکتریسیته تحویلی می‌باشد. ترم $C_{\text{increased}}$ نیز بیانگر افزایش در هزینه‌های نیروگاه به واسطه افزایش مصرف سوخت که خود نشأت گرفته

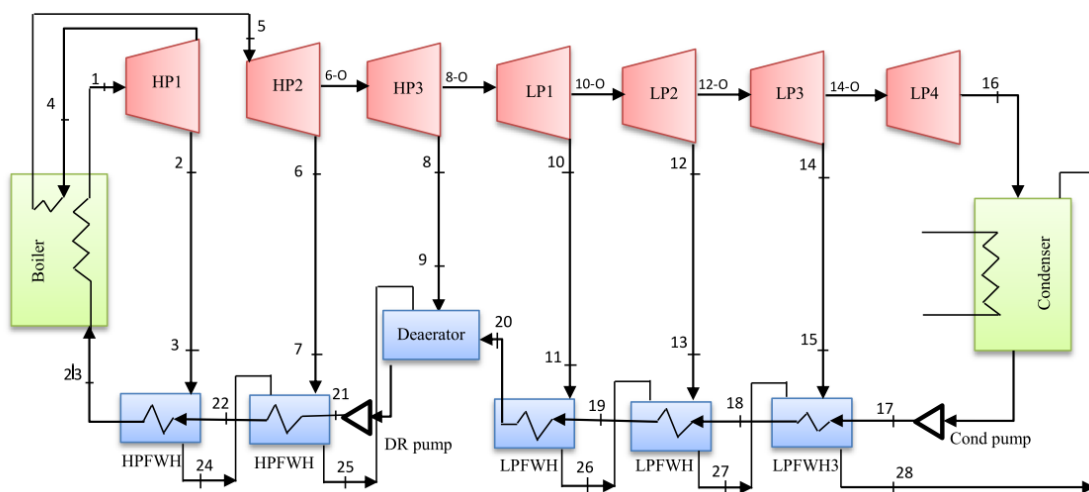


Fig. 1 Schematic flow diagram of the steam power plant

شکل 1 دیاگرام جریان نیروگاه بخار موردنظر

جدول 1 معادلات بالانس انرژی و راندمان انرژی نیروگاه

Table 1 Exergetic efficiency and exergy balance equations of power plant components

معادله بالانس انرژی	رابطه راندمان انرژی	حجم کنترلی
$\dot{E}x_1^{st} - \dot{E}x_2^{st} - \dot{E}x_4^{st} - \dot{E}x^W = \dot{E}x_{HPT1}^D$	$\frac{\dot{E}x^W}{\dot{E}x_1^{st} - \dot{E}x_2^{st} - \dot{E}x_4^{st}}$	توربین فشار بالای 1
$\dot{E}x_5^{st} - \dot{E}x_6^{st} - \dot{E}x_{6-0}^{st} - \dot{E}x^W = \dot{E}x_{HPT2}^D$	$\frac{\dot{E}x^W}{\dot{E}x_5^{st} - \dot{E}x_6^{st} - \dot{E}x_{6-0}^{st}}$	توربین فشار بالای 2
$\dot{E}x_{6-0}^{st} - \dot{E}x_8^{st} - \dot{E}x_{8-0}^{st} - \dot{E}x^W = \dot{E}x_{HPT3}^D$	$\frac{\dot{E}x^W}{\dot{E}x_{6-0}^{st} - \dot{E}x_8^{st} - \dot{E}x_{8-0}^{st}}$	توربین فشار بالای 3
$\dot{E}x_{8-0}^{st} - \dot{E}x_{10}^{st} - \dot{E}x_{10-0}^{st} - \dot{E}x^W = \dot{E}x_{LPT1}^D$	$\frac{\dot{E}x^W}{\dot{E}x_{8-0}^{st} - \dot{E}x_{10}^{st} - \dot{E}x_{10-0}^{st}}$	توربین فشار پایین 1
$\dot{E}x_{10-0}^{st} - \dot{E}x_{12}^{st} - \dot{E}x_{12-0}^{st} - \dot{E}x^W = \dot{E}x_{LPT2}^D$	$\frac{\dot{E}x^W}{\dot{E}x_{10-0}^{st} - \dot{E}x_{12}^{st} - \dot{E}x_{12-0}^{st}}$	توربین فشار پایین 2
$\dot{E}x_{12-0}^{st} - \dot{E}x_{14}^{st} - \dot{E}x_{14-0}^{st} - \dot{E}x^W = \dot{E}x_{LPT3}^D$	$\frac{\dot{E}x^W}{\dot{E}x_{12-0}^{st} - \dot{E}x_{14}^{st} - \dot{E}x_{14-0}^{st}}$	توربین فشار پایین 3
$\dot{E}x_{14-0}^{st} - \dot{E}x_{16}^{st} - \dot{E}x^W = \dot{E}x_{LPT4}^D$	$\frac{\dot{E}x^W}{\dot{E}x_{14-0}^{st} - \dot{E}x_{16}^{st}}$	توربین فشار پایین 4
$\dot{E}x_{28}^{st} + \dot{E}x_{16}^{st} - \dot{E}x_{17-0}^{st} + \dot{E}x^{Cold\ water} - \dot{E}x^{Hot\ water} = \dot{E}x_{Condenser}^D$	---	کندانسور
$\dot{E}x_{17-0}^{st} - \dot{E}x_{17}^{st} + \dot{E}x^W = \dot{E}x_{C.P.}^D$	$\frac{\dot{E}x_{17}^{st} - \dot{E}x_{17-0}^{st}}{\dot{E}x^W}$	پمپ کندانس
$\dot{E}x_{17}^{st} - \dot{E}x_{18}^{st} + \dot{E}x_{15-0}^{st} + \dot{E}x_{27-0}^{st} - \dot{E}x_{28}^{st} = \dot{E}x_{LPFWH3}^D$	$\frac{\dot{E}x_{18}^{st} - \dot{E}x_{17}^{st}}{\dot{E}x_{15-0}^{st} + \dot{E}x_{27-0}^{st} - \dot{E}x_{28}^{st}}$	هیتر آب تغذیه فشار پایین 3
$\dot{E}x_{18}^{st} - \dot{E}x_{19}^{st} + \dot{E}x_{13-0}^{st} + \dot{E}x_{26-0}^{st} - \dot{E}x_{27}^{st} = \dot{E}x_{LPFWH2}^D$	$\frac{\dot{E}x_{19}^{st} - \dot{E}x_{18}^{st}}{\dot{E}x_{13-0}^{st} + \dot{E}x_{26-0}^{st} - \dot{E}x_{27}^{st}}$	هیتر آب تغذیه فشار پایین 2
$\dot{E}x_{19}^{st} - \dot{E}x_{20}^{st} + \dot{E}x_{11-0}^{st} - \dot{E}x_{26}^{st} = \dot{E}x_{LPFWH1}^D$	$\frac{\dot{E}x_{20}^{st} - \dot{E}x_{19}^{st}}{\dot{E}x_{11-0}^{st} - \dot{E}x_{26}^{st}}$	هیتر آب تغذیه فشار پایین 1
$\dot{E}x_{21-0}^{st} - \dot{E}x_{21}^{st} + \dot{E}x^W = \dot{E}x_{D.P.}^D$	$\frac{\dot{E}x_{21}^{st} - \dot{E}x_{21-0}^{st}}{\dot{E}x^W}$	پمپ اصلی نیروگاه
$\dot{E}x_{21}^{st} - \dot{E}x_{22}^{st} + \dot{E}x_{7-0}^{st} + \dot{E}x_{24-0}^{st} - \dot{E}x_{25}^{st} = \dot{E}x_{HPFWH2}^D$	$\frac{\dot{E}x_{22}^{st} - \dot{E}x_{21}^{st}}{\dot{E}x_{7-0}^{st} + \dot{E}x_{24-0}^{st} - \dot{E}x_{25}^{st}}$	هیتر آب تغذیه فشار بالای 2
$\dot{E}x_{22}^{st} - \dot{E}x_{23}^{st} + \dot{E}x_{3-0}^{st} - \dot{E}x_{24}^{st} = \dot{E}x_{HPFWH1}^D$	$\frac{\dot{E}x_{23}^{st} - \dot{E}x_{22}^{st}}{\dot{E}x_{3-0}^{st} - \dot{E}x_{24}^{st}}$	هیتر آب تغذیه فشار بالای 1
$\dot{E}x_{23}^{st} - \dot{E}x_1^{st} + \dot{E}x_4^{st} - \dot{E}x_5^{st} + \dot{E}x_{fuel} = \dot{E}x_{Boiler}^D$	$\frac{\dot{E}x_{fuel}}{\dot{E}x_1^{st} - \dot{E}x_{23}^{st} + \dot{E}x_4^{st} - \dot{E}x_5^{st}}$	بوiler

100%، نتایج خروجی از مدل با نتایج مستخرج از داده‌های عملکردی نیروگاه در سایر بارهای جزئی نیز (مرجع [14]) انطباق بسیار مناسبی دارد. با تهیه مدل مناسب حاکم بر نیروگاه در همه بارهای عملکردی، شرایط اجرای الگوریتم ژنتیک جهت بهینه‌سازی مساله مهیا می‌گردد. الگوریتم ژنتیک ایجادشده، برای بارهای 100%، 80% و 60% اجرا شده و به ترتیب توابع هدف 151.21، 309.82 و 273.4 دلار بر ساعت حاصل گردید. مقادیر متغیرهای تصمیم در بار 100% به ترتیب برای زیرکشی‌های فشار بالای اول، فشار بالای دوم، فشار پایین اول، فشار پایین دوم و فشار پایین سوم به ترتیب برابر 5.71، 8.99، 0.22، 0.09 و 0.50 گردید. همچنین مقادیر متغیرهای تصمیم در دو بار 80% و 60% به طور مشابه برای همه زیرکشی‌ها برابر 9، به‌دست آمد.

همان‌گونه که از نتایج این بخش مشاهده می‌گردد، در بارهای عملکردی بالای نیروگاه (بار 100%)، تنها کاهش زیرکشی‌های آب تغذیه از توربین‌های فشار بالا می‌تواند در افزایش سود نیروگاه تأثیرگذار باشد، در حالی که با کاهش بار عملکردی به سمت بارهای 80% و 60%، کاهش دبی زیرکشی‌های فشار پایین نیز خود را نشان می‌دهد و منجر به افزایش سود نیروگاه می‌گردد. در حالی که در بارهای بالا، کاهش دبی زیرکشی‌های فشار پایین منجر به کاهش سود نیروگاه نسبت به حالت طراحی پایه می‌گردد.

با فرض کارکرد سالانه 8000 ساعت، برای هر واحد 250 مگاوات نیروگاه بخار موردنظر، افزایش سود 2242080 و 2575360 و 1223840 \$US نسبت به حالت طراحی، به ترتیب برای بارهای 60% و 80% و 100% در هر

متغیر تصمیم مساله و در هر بار عملکردی مشخص، تعیین می‌نماید. پنج دبی زیرکشی به‌عنوان ورودی به مدل حاکم بر مساله که قبلاً بیان گردید، وارد شده و کلیه اطلاعات سیکل شناسایی می‌گردد. تغییر در دبی زیرکشی‌ها، منجر به تغییر در دبی سوخت مصرفی و توان تولیدی نیروگاه می‌شود. در نتیجه محاسبات مربوط به روابط (4) و (5) انجام گردیده و از خروجی آن‌ها برای محاسبه تغییرات سود نیروگاه استفاده می‌گردد (تغییر در سود نیروگاه بر اساس رابطه (3)). حال الگوریتم ژنتیک در راستای بیشینه نمودن تابع هدف مذکور، در هر مرحله از اجرای خود، مقادیر متغیرهای تصمیم را منطبق بر منطق حاکم بر خود تغییر می‌نماید تا مقدار بهینه تابع هدف را که در این مساله، مقدار بیشینه افزایش سود نسبت به حالت طراحی است، شناسایی نماید. این فرایند برای هر بار عملکردی نیروگاه، به‌صورت مجزا انجام شده و در نتیجه مقدار تنظیمی زیرکشی‌های نیروگاه در هر بار عملکردی، مشخص می‌گردد.

4- نتایج

بخشی از نتایج مربوط به پژوهش حاضر، مربوط به مدل ترمودینامیکی استخراج شده برای نیروگاه است که از طریق آن، با مشخص کردن بار عملکردی واحد نیروگاهی، کلیه مشخصات ترمودینامیکی سیکل و اجزای تشکیل‌دهنده آن تعیین می‌گردد. همان‌گونه که قبلاً بیان گردید، انطباق نتایج خروجی از مدل و داده‌های گزارش‌شده از نیروگاه بر اساس جدول 3، دلالت بر صحت مدل ایجادشده و دقت بالای آن دارد. علاوه بر بار عملکردی

جدول 2 مشخصه‌های ترمودینامیکی نقاط مختلف و تحلیل اگزرژی المان‌های نیروگاه بخار مورد نظر

Table 2 Thermodynamic properties at different states and results of the exergy analysis of various components of the steam power plant

نام تجهیز	شماره جریان	نوع جریان	انترپی (kJkg ⁻¹ K ⁻¹)	انتالپی (kJkg ⁻¹)	دبی جرمی (kgs ⁻¹)	دما (K)	فشار (MPa)	اگزرژی (kJkg ⁻¹)	تخریب اگزرژی (kJkg ⁻¹)	راندمان اگزرژی (%)
بویلر	23	ورودی	2.667	1042	214.80	513.7	17.38	53497	355754	47
	1	خروجی	6.515	3425	214.80	811.2	14.19	319564		
	4	ورودی	6.612	3096	196.80	622.8	3.779	222277		
	5	خروجی	7.270	3537	196.80	811.2	3.475	270578		
توربین فشار بالای 1	1	ورودی	6.515	3425	214.80	811.2	14.19	319564	6855	91
	2	خروجی	6.612	3096	17.45	622.8	3.779	9710		
	4	خروجی	6.612	3096	196.80	622.8	3.779	222277		
	5	ورودی	7.270	3537	196.80	811.2	3.475	270578		
توربین فشار بالای 2	6	خروجی	7.302	3327	11.19	707.9	1.753	13750	1906	96
	6-O	خروجی	7.302	3327	184.90	707.9	1.753	213580		
	6-O	ورودی	7.302	3327	184.90	707.9	1.753	213580		
	8	خروجی	7.328	3097	11.81	592.2	0.7559	10827		
توربین فشار بالای 3	8-O	خروجی	7.328	3097	11.81	592.2	0.7559	158717	1451	97
	8-O	ورودی	7.328	3097	173.13	592.2	0.7559	158717		
	10	خروجی	7.383	2883	5.95	481.2	0.2776	4080		
	10-O	خروجی	7.383	2883	167.18	481.2	0.2776	114688		
توربین فشار پایین 1	10-O	ورودی	7.383	2883	167.18	481.2	0.2776	114668	3747	91
	12	خروجی	7.416	2766	6.79	419.8	0.146	3802		
	12-O	خروجی	7.416	2766	160.40	419.8	0.146	89714		
	12-O	ورودی	7.416	2766	160.40	419.8	0.146	89714		
توربین فشار پایین 2	14	خروجی	7.447	2631	6.13	360.4	0.063	2543	1515	93
	14-O	خروجی	7.447	2631	154.26	360.4	0.063	64015		
	14-O	ورودی	7.447	2631	154.26	360.4	0.063	64015		
	16	خروجی	7.491	2468	154.26	332.9	0.01967	36881		
توربین فشار پایین 3	16	ورودی	7.491	2468	154.26	332.9	0.01967	36881	2010	93
	17	خروجی	1.139	357.5	18.87	358.5	0.05865	358		
	17	ورودی	0.829	251.4	173.80	333	1.137	1547		
	17	ورودی	0.829	251.4	173.80	333	1.137	1547		
هیتر آب تغذیه فشار پایین 3	18	خروجی	1.084	339	173.80	354	0.9239	3512	607	76
	15	ورودی	7.471	2631	6.13	359	0.05985	2500		
	27	ورودی	1.401	454.8	12.74	381.6	0.1359	4976		
	28	خروجی	1.139	357.5	18.87	358.5	0.05865	425		
هیتر آب تغذیه فشار پایین 2	18	ورودی	1.084	339	173.80	354	0.9239	3512	627	82
	19	خروجی	1.341	432.7	173.80	376.3	0.8315	6469		
	13	ورودی	7.439	2766	6.79	419.5	0.1387	3754		
	26	ورودی	1.619	540.2	5.95	401.7	0.2584	358		
هیتر آب تغذیه فشار پایین 1	27	خروجی	1.401	454.8	12.74	381.6	0.1359	529	519	86
	19	ورودی	1.341	432.7	173.80	376.3	0.8315	6469		
	20	خروجی	1.550	513.2	173.80	395.3	0.7483	9619		
	11	ورودی	7.406	2883	5.95	480.9	0.2637	4039		
هوازا	26	خروجی	1.619	540.2	5.95	401.7	0.2584	369	1790	84
	20	ورودی	1.550	513.2	173.80	395.3	0.7483	9619		
	9	خروجی	7.333	3097	11.81	592.1	0.7483	10811		
	25	ورودی	2.368	863	29.36	475.5	1.632	4741		
هیتر آب تغذیه فشار پایین 2	21	خروجی	2.012	724.8	215.50	442.2	17.73	27891	1493	88
	21	ورودی	2.012	724.8	215.47	442.2	17.73	27891		
	22	خروجی	2.342	876.2	215.47	477	17.55	39318		
	7	ورودی	7.325	3327	11.91	707.3	1.665	13667		
هیتر فشار بالای 1	24	ورودی	2.748	1051	17.45	516.1	3.519	4127	1186	82
	25	خروجی	2.368	863	29.36	475.4	1.632	4875		
	22	ورودی	2.342	876.2	215.47	477	17.55	39318		
	3	ورودی	6.634	3096	17.45	621	3.59	19596		

شکل 2 نشان می‌دهد که ماکزیمم افزایش در سود نسبت به حالت طراحی، در حدود بار 80% رخ می‌دهد. اگرچه که براساس این نمودار، در

سال حاصل خواهد شد. تغییرات تابع هدف و همچنین نحوه تغییر دبی زیرکش‌ها در بارهای مختلف به ترتیب در شکل‌های 2 و 3 قابل مشاهده است.

جدول 3 مقایسه بین نتایج حاصل از مدل سازی و داده های عملکردی سیستم [14]

Table 3 Comparison between modeling and actual result

مشخصه	نتیجه مدل سازی	داده های کارکرد نیروگاه	میزان خطا (%)
توان تولیدی (MW)	236.8	235.4	0.6
نرخ حرارتی (kJ/kWh)	646.9	645.1	0.3
راندمان حرارتی کل (%)	36.17	36.49	0.9

کنترل نمود. این کنترل کننده ها بر روی شیرهای جریان بخار زیرکش شده از هر یک از هیترهای آب تغذیه نیروگاه نصب شده و به محض تغییر در بار عملکردی نیروگاه، با استفاده از منطق حاکم بر خود که به تفصیل در این مقاله بدان اشاره گردید، دبی عبوری از خود را تنظیم نموده و به مقدار بهینه می رسانند. پرواضح است که اجرای این کنترل کننده ها بر روی شیرهای مذکور، وابستگی بالایی به سرعت عملکرد الگوریتم ژنتیک حاکم بر کنترل کننده دارد.

واضح است که تنظیم نمودن پارامترهای الگوریتم ژنتیک برای دستیابی به سرعت بیشتر، منجر به پایین آمدن دقت نتایج می گردد. در جدول 5 تأثیر جمعیت اشخاص بر سرعت همگرایی و دقت روش مشاهده می شود. همان گونه که مشخص است، افزایش تعداد جمعیت برای داشتن دقت بیشتر، منجر به افزایش قابل توجه زمان محاسبات می گردد.

در نتیجه روش فوق، بر مبنای تغییر در دبی زیرکش های آب تغذیه نیروگاه، راهکاری موثر برای راهبری بهینه عملکرد نیروگاه های حرارتی بخار در تغییر بار و ورود به منطقه عملکرد بار جزئی می باشد. افزایش سود حاصل از این روش برای نیروگاه هایی با ظرفیت های بالا، بسیار چشمگیر می باشد.

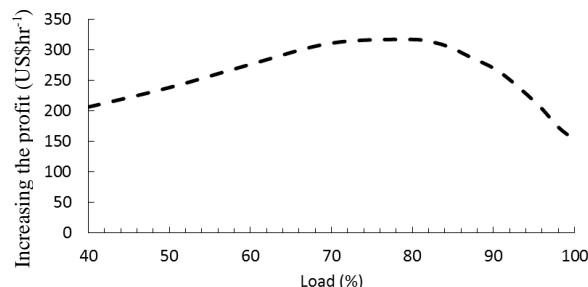


Fig. 2 Variation of profit increment

شکل 2 تغییرات در افزایش سود

5- جمع بندی

الگوریتم ژنتیک ابزاری قدرتمند در محاسبات نرم می باشد که می تواند در بهینه سازی سیستم های انرژی پیچیده به کار رود. نیروگاه های حرارتی نمونه ای از چنین سیستم های پیچیده ای می باشند که عبارت بهینه سازی در آن ها اشاره به بهبود وضع سیستم نسبت به حالت فعلی دارد.

در این مقاله بهینه سازی نیروگاه بخار با استفاده از تنظیم دبی های زیرکش های آب تغذیه نیروگاه بر روی یک واحد 250 مگاوات از یک نیروگاه بخار 1000 مگاواتی، به عنوان مطالعه موردی با استفاده از ابزار الگوریتم ژنتیک مورد بررسی قرار گرفت. عملکرد دینامیکی نیروگاه با تنظیم دبی زیرکش های آب تغذیه ای که به سمت 5 هیتر آب تغذیه بسته می روند کنترل می گردند. تابع افزایش سود نیروگاه نسبت به حالت طراحی آن، به عنوان تابع هدف روش در نظر گرفته می شود.

برای اجرای روش بهینه سازی الگوریتم ژنتیک، نیاز به مدل

جدول 4 نتایج الگوریتم ژنتیک

Table 4 Results of the genetic algorithm

زیرکش	بار 100%	بار 80%	بار 60%
شماره زیرکش	دبی (kg/s)	تابع هدف (\$/hr)	دبی (kg/s)
HP ₁	5.71	9	9
HP ₂	8.99	9	9
LP ₁	0.22	151.21	9
LP ₂	0.09	9	9
LP ₃	0.5	9	9
زمان همگرایی (s)	321.9	314.3	317.2

جدول 5 نتایج الگوریتم ژنتیک برای تعداد مختلف جمعیت

Table 5 Results of the genetic algorithm for various populations

مشخصه	بار 100%	بار 80%	بار 60%
تعداد جمعیت	16	100	100
تابع هدف (\$h ⁻¹)	151.21	309.82	273.4
زمان همگرایی (s)	321.9	314.3	2110.9

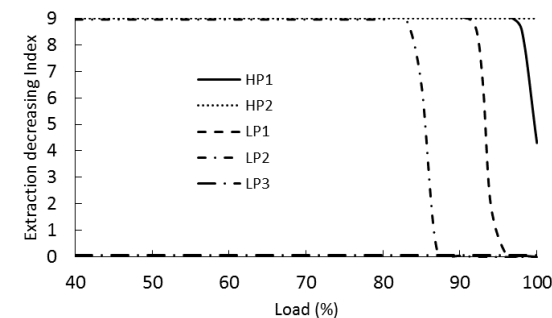


Fig. 3 Variation of extraction mass flows at various loads of the steam power plant

شکل 3 تغییرات دبی زیرکش ها در بارهای مختلف نیروگاه

همه بارهای عملکردی، با استفاده از روش مذکور و تنظیم صحیح دبی زیرکش های آب تغذیه مختلف نیروگاه، می توان سود نیروگاه را به طرز چشمگیری نسبت به سود حاصله در حالت طراحی نیروگاه برای آن بار مشخص، افزایش داد. علت این امر را می توان قیمت مشخص فروش برق و خرید سوخت مصرفی نیروگاه در کشور ایران دانست. چرا که تغییرات دبی زیرکش ها، همان گونه که قبلا نیز بیان گردید، تأثیر خود را بر میزان سوخت مصرفی نیروگاه که از نوع هزینه و میزان برق تولیدی که از نوع درآمد باشد می گذارند. برآیند این دو فاکتور در پارامتر سود نیروگاه خود را نشان می دهد. همچنین بر اساس شکل 3 برای داشتن بیشترین افزایش سود در بارهای مختلف نیروگاه، زیرکش فشار بالای دوم در همه بارها باید دچار کاهش 90% گردد. همچنین تا بارهای 80%، دبی سایر زیرکش ها باید به مقدار 90% کاهش یابند، در حالی که در بارهای بالای 90% این دبی ها مطابق شکل 3 تغییر خواهند کرد. نتایج خروجی الگوریتم ژنتیک برای سه بار عملکردی مختلف نیز در جدول 4 قابل مشاهده است. مطابق این جدول زمان تقریبی همگرایی این روش برای بارهای عملکردی مختلف حدود پنج دقیقه می باشد. در نتیجه با اجرای این روش بر روی کنترل کننده های بهینه شده توسط الگوریتم ژنتیک (به شرط رفع مشکلات مربوط به پایداری شبکه) نیز می توان به شکل خودکار در زمان تغییر بار، دبی های بخار زیرکش شده از توربین ها را به منظور بهینه نمودن سیستم و افزایش سود حاصل از فروش برق نیروگاه

ترمودینامیکی حاکم بر مساله می باشد. از این رو مدل ترمودینامیکی و آگزرژی نیروگاه مورد نظر ایجاد گردید. نتایج حاصل از مدل، همخوانی بسیار خوبی با داده های عملکرد واقعی سیستم از خود نشان داد. راندمان حرارتی و آگزرژی خروجی از این مدل به ترتیب برابر 35.09% و 36.17% گردید.

استفاده از روش بهینه سازی الگوریتم ژنتیک نیز منجر به افزایش سود خالص سالانه نیروگاه (برای هر واحد) در حدود 2242080، 2575360 و 1223840 دلار به ترتیب در بارهای 60%، 80% و 100% بار نامی گردید. این افزایش سود با کاهش دبی زیرکشی های فشار بالا در بار نامی نیروگاه و کاهش دبی همه زیرکشی ها در بارهای کمتر حاصل می گردد. اجرای این روش، از طریق تجهیز شیرهای تنظیم بخار خروجی از زیرکشی ها به کنترل کننده های بهینه شده توسط الگوریتم ژنتیک مقدور می باشد. این شیرها با تنظیم جریان های عبوری از خود در زمان تغییر بار عملکردی نیروگاه، منجر به راهبری بهینه عملکرد نیروگاه می گردند.

6- فهرست علائم

C	هزینه های نیروگاه (\$US)
CC	افزایش سود نیروگاه (\$US)
e	آگزرژی واحد جرم (kJ/kg)
Ex	آگزرژی (kJ)
EXT	زیرکشی
HPFWH	زیرکشی فشار بالا
HPT	توربین فشار بالا
LPFWH	زیرکشی فشار پایین
LPT	توربین فشار پایین
\dot{Q}	توان ناشی از حرارت (kW)
R	درآمد نیروگاه (\$US)
T	دما (K)
\dot{W}	توان ناشی از کار (kW)
بالانویس ها	
D	تخریب آگزرژی
St	بخار
W	کار

زیرنویس ها

C. P.	پمپ کندانس
D. P.	پمپ دی اریاتور
f	سوخت
out	جریان های خروجی
0	حالت مرجع

7- مراجع

- [1] L. Wang, Y. Yang, C. Dong, T. Morosuk, G. Tsatsaronis, Multi-objective optimization of coal-fired power plants using differential evolution, *Applied Energy*, Vol. 115, No. 15, pp. 254-264, 2014.
- [2] S. M. Hossienalipour, A. Mehrpanahi, K. Mobini, Investigation of full repowering effects on techno-economic properties of a steam power plant, *Modares Mechanical Engineering*, Vol. 11, No. 1, pp. 1-18, 2010. (in Persian فارسی)
- [3] V. Khalilzadeh Bavi, J. Mahmoudimehr, Modeling and optimization of the quasi-steady operation of a solar power plant equipped with thermal energy storage system, *Modares Mechanical Engineering*, Vol. 15, No. 10, pp. 249-258, 2014. (in Persian فارسی)
- [4] F. Hajabdollahi, Z. Hajabdollahi, H. Hajabdollahi, Soft computing based multi-objective optimization of steam cycle power plant using NSGA-II and ANN, *Applied Soft Computing*, Vol. 12, pp. 3648-3655, 2012.
- [5] H. Sayyaadi, T. Sabzaligol, Various approaches in optimization of a typical pressurized water reactor power plant, *Applied Energy*, Vol. 86, pp. 1301-1310, 2009.
- [6] H. Sayyaadi, T. Sabzaligol, Exergoeconomic optimization of a 1000MW light water reactor power generation system, *International Journal of Energy*, Vol. 33, pp. 378-395, 2009.
- [7] K. Ansari, H. Sayyaadi, M. Amidpour, A comprehensive approach in optimization of a dual nuclear power and desalination system, *Desalination*, Vol. 269, No. 3, pp. 25-34, 2011.
- [8] H. Sayyaadi, M. Baghsheikhi, M. Babaie, Improvement of energy systems using the soft computing techniques, *International Journal of Exergy*, Vol. 19, No. 3, pp. 315-351, 2016.
- [9] S. Sanaye, H. Hajabdollahi, Thermo-economic optimization of solar CCHP using both genetic and particle swarm algorithms, *Journal of Solar Energy Engineering*, Vol. 137, pp. 011001 1-11, 2015.
- [10] S. Sanaye, H. Hajabdollahi, 4E analysis and multi-objective optimization of CCHP using MOPSOA, *Proceedings of the Institution of Mechanical Engineers, Part E*, Vol. 228, No. 1, pp. 43-60, 2014.
- [11] I. Dincer, M. A. Rosen, P. Ahmadi, *Optimization of Energy Systems*, First Edition, pp. 275-297, New York: Wiley, 2017.
- [12] E. Gholamalizadeh, M. H. Kim, Thermo-economic triple-objective optimization of a solar chimney power plant using genetic algorithms, *Energy*, Vol. 70, pp. 204-211, 2014.
- [13] K. Maghsoodi Mehrabani, Y. Fani Yazdi, A. Mehrpanahi, S. Nikbakht, Optimization of exergy in repowering steam power plant by feed water heating using genetic algorithm, *Indian Journal of Scientific Research*, Vol. 1, No. 2, pp. 183-198, 2014.
- [14] R. Mottaghian, M. T. Toochoaei, M. J. Taheri, E. Rahimzadeh, H. Vahedi, N. Bagheriannia, Z. Mohaghegh, M. Razaghi, H. Askarian, S. Babapour, *Research Designing Project of a SPRD Steam Power Plant*, Report Number: MPPVT 01/T2 (3-2), Tavanir, Tehran, 1999. (in Persian فارسی)