



تحلیل المان محدود خمش میکرو ورق مربعی با سوراخ دایروی براساس تئوری الاستیسیته سه بعدی گرادیان کرنش

جلال ترابی¹، رضا انصاری خلخالی^{2*}، منصور درویزه³

1- دانشجوی دکتری، مهندسی مکانیک، دانشگاه گیلان، رشت

2- دانشیار، مهندسی مکانیک، دانشگاه گیلان، رشت

3- استاده، مهندسی مکانیک، دانشگاه گیلان، رشت

* رشت، صندوق پستی 4199613776، r_ansari@guilan.ac.ir

اطلاعات مقاله

مقاله پژوهشی کامل

دریافت: 21 بهمن 1396

پذیرش: 19 فروردین 1397

ارائه در سایت: 21 اردیبهشت 1397

کلید واژگان:

المان محدود

خمش

میکرو ورق سوراخ دار

گرادیان کرنش

الاستیسیته سه بعدی

چکیده

مشاهدات تجربی نشان داده اند که رفتار مکانیکی مواد در مقیاس میکرو و نانو به واسطه تأثیر مشخصه های ابعادی، وابسته به اندازه است. از آنجا که تئوری های کلاسیک مکانیک محیط پیوسته امکان در نظر گرفتن اثرات وابسته به اندازه را ندارند، استفاده از تئوری های غیر کلاسیک به منظور تحلیل رفتارهای مکانیکی میکرو و نانو سازه ها مورد توجه بسیاری از محققان قرار گرفته است. در تحقیق حاضر فرمول بندی المان محدود جهت بررسی خمش میکرو ورق های مربعی با سوراخ دایروی تحت بار گسترده یکنواخت براساس تئوری الاستیسیته سه بعدی گرادیان کرنش ارائه می شود. بدین منظور المان شش وجهی هشت گرته پیوسته مرتبه یک معرفی می شود که در آن علاوه بر مقادیر مؤلفه های میدان جابه جایی، مشتقات مراتب بالاتر آن ها نیز به عنوان مقادیر گرته ای در نظر گرفته شده اند. در ابتدا روابط حاکم براساس تئوری گرادیان کرنش و مدل الاستیسیته سه بعدی ارائه شده و سپس با توجه به المان معرفی شده، فرمول بندی المان محدود بیان می گردد. با در نظر گرفتن مقادیر خاص برای ضرایب تئوری گرادیان کرنش می توان نتایج مربوط به تئوری های گرادیان کرنش اصلاح شده و تنش کوپل اصلاح شده را به دست آورد. جهت نشان دادن کارایی المان معرفی شده در ابتدا همگرایی و دقت نتایج مورد بررسی قرار گرفته و سپس تأثیر پارامترهای هندسی بر تحلیل خمش میکرو ورق سوراخ دار مورد ارزیابی قرار می گیرد. نتایج نشان می دهد که با افزایش قطر سوراخ، خیز بیشینه بی بعد میکرو ورق کاهش می یابد، همچنین مشاهده می شود که موقعیت قرارگیری سوراخ نیز تأثیر قابل توجهی بر رفتار خمشی میکرو ورق دارد.

Finite element bending analysis of square microplates with circular hole based on the three-dimensional strain gradient elasticity theory

Jalal Torabi, Reza Ansari Khalkhali*, Mansour Darvizeh

Faculty of mechanical engineering, University of Guilan, Rasht, Iran.

* P.O.B. 4199613776, Rasht, Iran, r_ansari@guilan.ac.ir

ARTICLE INFORMATION

Original Research Paper
Received 10 February 2018
Accepted 08 April 2018
Available Online 11 May 2018

Keywords:

Finite element
Bending
Microplate with circular hole
Strain gradient
Three-dimensional elasticity

ABSTRACT

Experimental studies indicates that the mechanical behavior of materials at micro and nano scales are size-dependent. Since the classical continuum mechanics theories cannot capture the size effect, employment of different non-classical theories has received a considerable attention among researchers. In this study, the finite element formulation is presented to investigate the bending of square microplates with circular hole subjected to uniform pressure based on the three-dimensional strain gradient elasticity theory. For this account, the 8-node C^1 continuous hexahedral element is introduced in which, in addition to the values of displacement components, some related higher-order mix derivatives are further considered as nodal values. The governing equations are derived based on the strain gradient theory and three-dimensional elasticity model and the finite element formulation is presented using the introduced element. Note that by considering some specified values for coefficients of strain gradient theory, the numerical results can be obtained for modified strain gradient theory and modified couple stress theory. To demonstrate the efficiency of the proposed finite element, the convergence and accuracy of the results are firstly checked and then the impacts of geometrical parameters on the bending of microplates with circular hole are studied. The results show that the increase of the diameter of the hole decreases the maximum non-dimensional deflection of the microplate. In addition, one can see that the position of the hole plays an important role on the bending behavior of the microplate.

1- مقدمه

بخش های مختلف مهندسی از جمله سیستم های میکرو الکترومکانیکی¹ و نانو

با توجه به پیشرفت تکنولوژی در سال های اخیر استفاده از میکرو سازه ها در

¹ Microelectromechanical systems (MEMS)

Please cite this article using:

J. Torabi, R. Ansari Khalkhali, M. Darvizeh, Finite element bending analysis of square microplates with circular hole based on the three-dimensional strain gradient elasticity theory, *Modares Mechanical Engineering*, Vol. 18, No. 05, pp. 176-184, 2018 (in Persian)

برای ارجاع به این مقاله از عبارت ذیل استفاده نمایید:

تیر تیموشنکو را براساس تئوری تنش کوپل اصلاح شده ارائه و با در نظر گرفتن یک تیر دوسر لولا، رفتار خمشی و ارتعاشی غیرخطی و وابسته به ابعاد را بررسی کردند. کهرباییان و همکاران [17] ضمن ارائه روابط غیرخطی تیر براساس تئوری گرادیان کرنش، ارتعاشات آزاد و خمش غیرخطی میکروتیرها را بررسی نمودند. تحلیل خمش و ارتعاشات آزاد میکروتیرها براساس تئوری گرادیان کرنش و تئوری تغییر شکل برشی مرتبه بالا توسط آنگوز و سیوالک [18] مورد بررسی قرار گرفت. پس کمانش نانوتیرهای ساخته شده از مواد هدمند براساس تئوری تنش کوپل اصلاح شده نیز توسط خورشیدی و همکاران [19] ارائه گردید. روابط حاکم براساس اصل انرژی پتانسیل مینیمم ارائه و پاسخ پس کمانش با استفاده از روش تربیع دیفرانسیلی تعمیم یافته¹¹ برای شرایط مرزی مختلف ارائه شد. ارتعاشات آزاد میکروتیرهای چرخان براساس تئوری گرادیان کرنش و مدل تیر اویلر-برنولی توسط بروجنی [20] مطالعه گردید. معادلات حرکت براساس اصل همپلتون ارائه شده و از روش گلرکین برای محاسبه فرکانسهای طبیعی استفاده شده است. تحلیل ارتعاشات وابسته به اندازه برای میکروتیر میکروسکوپ نیروی اتمی براساس تئوری الاستیسیته گرادیان کرنش توسط کرمی و محمدی [21] ارائه شد.

تحلیل استاتیکی میکروورقها براساس مدل ورق کیرشیف¹² و تئوری تنش کوپل اصلاح شده توسط سیاتاس [22] ارائه شد. ونگ و همکاران [23] در تحقیقات جداگانه‌ای تأثیر اثرات اندازه بر رفتار مکانیکی میکروورقها را با استفاده از مدل ورق کیرشیف و تئوری الاستیسیته گرادیان کرنش بررسی نمود. روابط حاکم بر ورق میندلین براساس تئوری تنش کوپل اصلاح شده توسط ما و همکاران [24] ارائه شد. معادلات حرکت و شرایط مرزی براساس اصل همپلتون استخراج گردید. جهت نشان دادن اثرات اندازه بر تئوری ورق میندلین، خمش استاتیکی و ارتعاشات میکروورق با شرایط مرزی تکیه‌گاه ساده ارائه شد. ارتعاشات آزاد میکروورقها براساس تئوری تنش کوپل اصلاح شده توسط جمع‌زاده و همکاران [25] ارائه گردید. روابط حاکم براساس اصل همپلتون استخراج و دو نوع ورق مستطیلی و دایروی در نظر گرفته شد. مدل میکروورق مرتبه اول براساس حالت کلی تئوری گرادیان کرنش توسط رضانی [26] ارائه گردید. روابط حاکم براساس اصل حساب تغییرات استخراج شده است. جهت نشان دادن رفتار وابسته به اندازه براساس مدل ارائه شده، خمش و ارتعاشات میکروورق با تکیه‌گاههای ساده مورد بررسی قرار گرفت. اصغری [27] روابط غیرخطی هندسی میکروورقها را براساس تئوری تنش کوپل اصلاح شده ارائه داد. تحلیل خمش غیرخطی میکروورقهای دایروی ساخته شده از مواد هدفمند با فرض تقارن محوری و براساس تئوری تنش کوپل اصلاح شده توسط ردی و بری [28] مطالعه و روابط حاکم براساس تئوریهای ورق کلاسیک و مرتبه اول ارائه شد. تای و چوی [29] براساس تئوری تنش کوپل اصلاح شده و با استفاده از تئوری تغییر شکل برشی مرتبه اول و تئوری کلاسیک، تحلیل استاتیکی و دینامیکی وابسته به اندازه را برای میکروورقها ارائه کردند. موثق و محمودی [30] تأثیر اثرات اندازه را بر رفتار میکروورقها براساس تئوری گرادیان کرنش اصلاح شده بررسی نمودند. روابط حاکم براساس مدل ورق کیرشیف و با استفاده از اصل انرژی پتانسیل مینیمم حاصل شده و روش کانترویچ تعمیم یافته¹³ برای حل به کار گرفته شده است. ارتعاشات اجباری غیرخطی میکروورقها براساس تئوری گرادیان کرنش توسط قایش و همکاران [31] مطالعه گردید. به منظور حل معادلات غیرخطی از روشهای گلرکین و طول-کمان استفاده

الکترومکانیکی¹ گسترش یافته است، همچنین تیرها و ورقهای مستطیلی و دایروی در مقیاس میکرو و نانو تحت نیروهای الکترواستاتیکی و فشار هیدرواستاتیکی خارجی کاربرد گسترده‌ای در تجهیزات مقیاس میکرو و نانو مانند میکروفونها، میکروپمپها و میکروسونوئیدها دارند [2,1]. تحلیل رفتار مکانیکی میکرو ورقها تأثیر به سزایی در کاربرد صحیح این سازه‌ها دارد. از طرفی مطالعات آزمایشگاهی مختلف [4,3] بیان داشته‌اند که به واسطه تأثیر مشخصه‌های ابعادی، رفتار و خواص مواد در مقیاسهای میکرو و نانو وابسته به اندازه است. از آنجا که تئوریهای کلاسیک مکانیک محیط پیوسته فاقد پارامترهای لازم برای در نظر گرفتن اثرات اندازه هستند، به کارگیری تئوریهای غیرکلاسیک گرادینی جهت مطالعه رفتار مکانیکی میکروسازه‌ها مورد توجه بسیاری از محققان قرار گرفته است. در این بین استفاده از تئوریهای غیرکلاسیک اعم از تئوری گرادیان کرنش²، تئوری تنش کوپل³، تئوری گرادیان کرنش اصلاح شده⁴ و تئوری تنش کوپل اصلاح شده⁵ در تحلیل رفتار میکروسازه‌ها در سالهای اخیر بسیار مرسوم بوده است.

تئوری تنش کوپل براساس تحقیقات صورت گرفته توسط میندلین و ترستن [5] و کویتز [6] ارائه شده که در آن علاوه بر ثوابت تئوری کلاسیک، دو پارامتر مقیاس طول به منظور در نظر گرفتن اثرات اندازه معرفی شده است. تئوری گرادیان کرنش نیز توسط میندلین [8,7] ارائه شد که در تئوری یادشده انرژی کرنشی براساس مؤلفه‌های کرنش و گرادیان مرتبه اول آن بیان می‌شود. تئوری تنش کوپل اصلاح شده نیز توسط ینگ و همکاران [9] توسعه داده شد. با توجه به این که در مقایسه با تئوری تنش کوپل در این تئوری یک معادله تعادل اضافی مربوط به ممانها در نظر گرفته شده است، یک پارامتر مقیاس طول در تئوری تنش کوپل اصلاح شده وجود دارد، همچنین تئوری گرادیان کرنش اصلاح شده توسط لام و همکاران [10] ارائه شد که در آن سه پارامتر مقیاس طول مربوط به بردار گرادیان اتساعی⁶، تنسور گرادیان کششی انحرافی⁷ و تنسور گرادیان دوران متقارن⁸ در نظر گرفته می‌شود. مرور دبیره علمی نشان می‌دهد که در دهه اخیر تحقیقات گسترده‌ای در زمینه تحلیل رفتارهای دینامیکی و استاتیکی میکروسازه‌ها صورت گرفته است که در ادامه به اختصار به برخی از آنها پرداخته می‌شود.

پارک و گائو [11] برای نخستین بار خمش تیر اویلر-برنولی⁹ را براساس تئوری تنش کوپل اصلاح شده ارائه کردند. نتایج نشان داد که صلبیت خمشی تیر یکسر گیردار که توسط تئوری تنش کوپل مدل شده از تئوری کلاسیک تیر بیشتر است. ما و همکاران [12] براساس تئوری تنش کوپل اصلاح شده مدلی را به منظور تحلیل اثرات ریزساختارها بر خمش و ارتعاشات تیر تیموشنکو¹⁰ ارائه کردند. تحلیل ارتعاشات میکروتیرها براساس تئوری تیر اویلر-برنولی و تنش کوپل اصلاح شده توسط کونگ و همکاران [13] ارائه شد. روابط حاکم با استفاده از اصل همپلتون استخراج و از روش تحلیلی برای حل استفاده شد. روابط حاکم بر تئوری تیر تیموشنکو براساس تئوری گرادیان کرنش توسط ونگ و همکاران [14] ارائه شد. البته در این تحقیق شرایط مرزی به درستی بیان نشده بود که در تحقیق دیگری توسط نجومیان و سالاریه [15] اصلاح گردید. اصغری و همکاران [16] مدل غیرخطی تئوری

¹ Nanoelectromechanical systems (NEMS)

² Strain gradient theory

³ Couple stress theory

⁴ Modified strain gradient theory

⁵ Modified couple stress theory

⁶ Dilatation gradient vector

⁷ Deviatoric stretch gradient tensor

⁸ Symmetric rotation gradient tensor

⁹ Euler-Bernoulli beam theory

¹⁰ Timoshenko beam theory

¹¹ Generalized differential quadrature method

¹² Kirchhoff plate model

¹³ Extended Kantorovich method

همان گونه که مشاهده شد بیشتر تحقیقات ارائه شده در زمینه تحلیل مکانیکی میکرو سازه‌ها براساس تئوری‌های تیر و ورق ارائه شده و کارهای محدودی در زمینه مدل‌سازی الاستیسیته سه بعدی گزارش شده است. توسعه فرمول‌بندی المان محدود برای تئوری الاستیسیته سه بعدی گرادیان کرنش می‌تواند بسیار حائز اهمیت باشد. از این‌رو در تحقیق کنونی المان شش وجهی هشت گرهی پیوسته مرتبه یک به منظور تحلیل خمش میکروورق‌های سوراخ‌دار براساس تئوری گرادیان کرنش و مدل الاستیسیته سه بعدی معرفی می‌شود. برای ارائه توابع شکل علاوه بر مقادیر مؤلفه‌های میدان جابه‌جایی، مقادیر مشتقات مرتبه اول، مشتقات ترکیبی مرتبه دوم و مشتق ترکیبی مرتبه سوم مؤلفه‌های میدان جابه‌جایی به عنوان مقادیر گره‌ای در نظر گرفته می‌شوند. با توجه به این‌که از تبدیل دستگاه مختصات برای ارائه مشتقات استفاده می‌شود، فرمول‌بندی ارائه شده برای مش‌بندی‌های منظم و غیرمنظم معتبر است. در واقع یکی از مهم‌ترین نوآوری‌های تحقیق حاضر ارائه المان شش وجهی وابسته به اندازه است که با در نظر گرفتن مش‌بندی نامنظم نیز قادر به مدل‌سازی رفتار میکرو سازه‌ها براساس تئوری گرادیان کرنش است. روابط حاکم براساس حالت کلی تئوری گرادیان کرنش ارائه شده و در انتها با معرفی ضرایبی خاص، فرمول‌بندی برای تئوری‌های تنش کوپل اصلاح شده و گرادیان کرنش اصلاح شده ساده شده است. به عبارت دیگر با توجه به روابط ارائه شده می‌توان نتایج مربوط به این تئوری را با مشخص بودن مقادیر پنج پارامتر مقیاس طول مربوط به تئوری گرادیان کرنش ارائه کرد، اما از آن‌جا که دستیابی به مقادیر یادشده به سهولت امکان‌پذیر نیست، نتایج عددی براساس تئوری‌های گرادیان کرنش اصلاح شده و تنش کوپل اصلاح شده به منظور سادگی ارائه می‌شوند. به منظور نشان دادن کارایی فرمول‌بندی ارائه شده، همگرایی و دقت نتایج در ابتدا مورد ارزیابی قرار گرفته و سپس نتایج عددی مختلفی به منظور بررسی تأثیر پارامترهای هندسی ارائه می‌گردد.

2- روابط حاکم

در این بخش روابط حاکم بر تحلیل استاتیکی یک میکرو ساختار براساس تئوری الاستیسیته سه بعدی گرادیان کرنش و با در نظر گرفتن کرنش‌های کوچک ارائه می‌گردد. بدین منظور جسمی سه بعدی در مقیاس میکرو در نظر گرفته می‌شود. با توجه به دستگاه مختصات کارتزین و مدل الاستیسیته سه بعدی، میدان جابه‌جایی مؤلفه‌هایی به صورت u_i ($i = 1, 2, 3$) خواهد داشت. در صورتی که در ادامه محدوده تغییرات اندیس‌ها ذکر نگردد، اعداد 1, 2, 3 برای آن‌ها لحاظ خواهد شد. براساس تئوری گرادیان کرنش که توسط میندلین [7] ارائه شد و چگالی انرژی کرنشی براساس رابطه (1) بیان می‌شود.

$$\begin{aligned} \tilde{U}(\tilde{\epsilon}_{ij}, \tilde{\eta}_{ijk}) = & \frac{1}{2} \lambda \tilde{\epsilon}_{ii} \tilde{\epsilon}_{jj} + \mu \tilde{\epsilon}_{ij} \tilde{\epsilon}_{ij} \\ & + a_1 \tilde{\eta}_{kii} \tilde{\eta}_{jjk} \\ & + a_2 \tilde{\eta}_{jji} \tilde{\eta}_{kki} + a_3 \tilde{\eta}_{kii} \tilde{\eta}_{kjj} \\ & + a_4 \tilde{\eta}_{ijk} \tilde{\eta}_{ijk} + a_5 \tilde{\eta}_{ijk} \tilde{\eta}_{kji} \end{aligned} \quad (1)$$

به طوری که $\tilde{\epsilon}_{ij}$ معرف مؤلفه‌های تنسور کرنش بوده و براساس رابطه (2) تعریف می‌شود.

$$\tilde{\epsilon}_{ij} = \frac{1}{2} (u_{i,j} + u_{j,i}) = \tilde{\epsilon}_{ji} \quad (2)$$

و $\tilde{\eta}_{ijk}$ بیانگر مؤلفه‌های تنسور گرادیان کرنش است که منطبق بر رابطه (3) ارائه می‌شود.

$$\tilde{\eta}_{ijk} = \tilde{\epsilon}_{ij,k} = \frac{1}{2} (u_{i,j} + u_{j,i})_{,k} = \tilde{\eta}_{jik} \quad (3)$$

گردید. ارتعاشات آزاد میکروورق‌ها براساس تئوری تغییر شکل برشی مرتبه بالای ورق و تئوری گرادیان کرنش در [32] بررسی گردید. از روش ناپیر برای محاسبه فرکانس‌های طبیعی استفاده شد. علاوه بر این دزیانی و همکاران [33] تحلیل ارتعاشات میکروورق‌های در تماس با سیال براساس تئوری تنش کوپل اصلاح شده و مدل ورق‌های نازک را ارائه نمودند. سیال مورد نظر غیرقابل تراکم، غیرلزج و غیرچرخشی فرض شد و تابع پتانسیل سرعت آن نیز براساس شروط مرزی و سازگاری به دست آمد. حل مسأله و محاسبه فرکانس‌های طبیعی با استفاده از روش رایلی-ریتر صورت گرفت. محمدی‌مهر و همکاران [34] تحلیل خمش و کمانش ورق‌های نانوکامپوزیتی تقویت شده با نانولوله‌های کربنی را تحت نیروهای الکتریکی-مغناطیسی-مکانیکی با استفاده از تئوری کلاسیک ورق و مدل غیرموضعی ارینگن ارائه دادند. روابط حاکم با استفاده از اصل همیلتون استخراج و از روش ناپیر برای حل مسأله استفاده شد. در تحقیق دیگری محمدی‌مهر و همکاران [35] کمانش دو محوره و خمش ورق‌های نانو کامپوزیتی تقویت شده با نانولوله‌های کربنی و برون-نیترید کوپل شده با لایه‌های پیزوالکتریک را مورد بررسی قرار دادند. روابط حاکم براساس مدل ورق ردی و تئوری گرادیان کرنش اصلاح شده ارائه و ضمن در نظر گرفتن شرایط مرزی تکیه‌گاه ساده از روش حل ناپیر برای دستیابی به پاسخ استفاده شد.

بررسی تحقیقات گوناگون در زمینه تحلیل رفتار مکانیکی میکرو سازه‌ها براساس تئوری‌های گرادیان نشان می‌دهد که در بسیاری از آن‌ها روند حل مسأله براساس روش‌های تحلیلی و یا عددی صورت پذیرفته و مطالعات محدودی براساس روش المان محدود ارائه شده است که در ادامه به برخی از آن‌ها اشاره می‌شود. زروس و همکاران [36] تحلیل مسائل شرایط مرزی مربوط به تئوری گرادیان کرنش را با استفاده از روش المان محدود ارائه کردند. دو نوع فرمول‌بندی المان محدود در این تحقیق ارائه شد. در حالت اول روابط براساس میدان جابه‌جایی و المان‌های پیوسته مرتبه یک ارائه و دو نوع المان مثلثی و المان چهار ضلعی در نظر گرفته شد. فرمول‌بندی دوم نیز براساس گسسته‌سازی المان محدود مربوط به الاستیسیته میندلین با اثرات میکروساختار ارائه که در آن میدان جابه‌جایی و پارامترهای تغییر شکل در مقیاس میکرو توسط توابع درون‌یابی تقریب زده شد. المان سه بعدی پیوسته مرتبه یک برای تحلیل مسائل الاستیسیته گرادیان توسط پانیکولوپولس و همکاران [37] ارائه شد. المان مکعبی معرفی شده آزمایش وصله¹ و آزمایش المان منفرد² را با موفقیت برآورد کرده و نرخ همگرایی خوبی را در مسائل شرایط مرزی تئوری الاستیسیته گرادیان نتیجه داد. المان چهارضلعی نامنتطبق بهبود یافته³ برای تحلیل مسائل تئوری الاستیسیته گرادیان کرنش و تنش کوپل اصلاح شده توسط ژائو و همکاران [38] ارائه شد. المان تیر تیموشنکو وابسته به اندازه براساس تئوری الاستیسیته گرادیان کرنش توسط انصاری و همکاران [39] ارائه شد. المان معرفی شده در هر گره دو درجه آزادی بیشتر از المان تیر تیموشنکوی کلاسیک دارد. جهت ارائه توابع درون‌یابی از توابع چند جمله‌ای هرمیتی⁴ استفاده و المان مثلثی براساس مدل ورق میندلین و تئوری الاستیسیته گرادیان کرنش توسط انصاری و همکاران [40] ارائه شد. المان یادشده در هر گره دارای 9 درجه آزادی بوده و دارای پیوستگی مرتبه یک است. به منظور ارائه توابع درون‌یابی از چندجمله‌ای‌های درجه سه استفاده شد.

¹ Patch test

² Single-element test

³ Refined non-conforming quadrilateral element

⁴ Hermite

علاوه بر مقدار میدان نرده‌ای در هر نقطه گره‌ای (Ψ_n)، مقدار مشتقات مرتبه اول ($\Psi_n^1, \Psi_n^2, \Psi_n^3$)، مقدار مشتقات ترکیبی مرتبه دوم ($\Psi_n^{12}, \Psi_n^{23}, \Psi_n^{13}$) و مقدار مشتق ترکیبی مرتبه سوم (Ψ_n^{123}) نیز به عنوان مقادیر گره‌ای در المان در نظر گرفته می‌شوند. به عبارت دیگر مقادیر گره‌ای برای گره مفروض n -ام به صورت رابطه (8) ارائه می‌شوند.

$$\begin{aligned} \psi(\bar{\xi}_n) = \Psi_n, \quad \frac{\partial \psi}{\partial x_1} \Big|_{\bar{\xi}=\bar{\xi}_n} = \Psi_n^1, \\ \frac{\partial \psi}{\partial x_2} \Big|_{\bar{\xi}=\bar{\xi}_n} = \Psi_n^2, \quad \frac{\partial \psi}{\partial x_3} \Big|_{\bar{\xi}=\bar{\xi}_n} = \Psi_n^3, \\ \frac{\partial^2 \psi}{\partial x_1 \partial x_2} \Big|_{\bar{\xi}=\bar{\xi}_n} = \Psi_n^{12}, \quad \frac{\partial^2 \psi}{\partial x_2 \partial x_3} \Big|_{\bar{\xi}=\bar{\xi}_n} = \Psi_n^{23}, \\ \frac{\partial^2 \psi}{\partial x_1 \partial x_3} \Big|_{\bar{\xi}=\bar{\xi}_n} = \Psi_n^{13}, \\ \frac{\partial^3 \psi}{\partial x_1 \partial x_2 \partial x_3} \Big|_{\bar{\xi}=\bar{\xi}_n} = \Psi_n^{123}, \quad (n = 1, 2, \dots, 8) \end{aligned} \quad (8)$$

در روابط پیش $\bar{\xi}_n$ بیانگر مقدار بردار $\bar{\xi}$ در گره n -ام است. مشاهده می‌گردد که هر گره برای هر میدان نرده‌ای مفروض، حاوی هشت درجه آزادی بوده و در کل المان هشت گره‌ای برای هر میدان نرده‌ای دارای 64 درجه آزادی خواهد بود. جهت تقریب میدان نرده‌ای مفروض در داخل المان نیاز به یک چند جمله‌ای حاوی 64 جمله مطابق روابط (9,10) است.

$$\psi(\bar{\xi}) = T(\bar{\xi})A \quad (9)$$

$$\begin{aligned} T(\bar{\xi}) &= \hat{T}(\xi_3) \otimes \hat{T}(\xi_2) \otimes \hat{T}(\xi_1), \\ \hat{T}(\xi_i) &= [1 \quad \xi_i \quad \xi_i^2 \quad \xi_i^3] \\ A &= [a_1 \quad a_2 \quad a_3 \quad \dots \quad a_{64}]^T \end{aligned} \quad (10)$$

در رابطه (10) علامت \otimes معرف ضرب کرونگر و A بردار ضرایب مجهول چند جمله است که می‌توان آن را با استفاده از مقادیر گره‌ای در نظر گرفته شده در المان تعیین نمود. در واقع با جای‌گذاری ψ از رابطه (9) در رابطه (8)، دستگاه معادلات جبری رابطه (11) حاصل می‌شود.

$$\bar{\Psi} = CA \quad (11)$$

$$\bar{\Psi} = \begin{Bmatrix} \bar{\Psi}_1 \\ \bar{\Psi}_2 \\ \vdots \\ \bar{\Psi}_8 \end{Bmatrix}, \quad C = \begin{Bmatrix} T^*(\bar{\xi}_1) \\ T^*(\bar{\xi}_2) \\ \vdots \\ T^*(\bar{\xi}_8) \end{Bmatrix}$$

به طوری که در رابطه (11)، Ψ_n و $T^*(\bar{\xi}_n)$ براساس رابطه (12) ارائه می‌شوند.

$$\bar{\Psi}_n = \begin{Bmatrix} \Psi_n \\ \Psi_n^1 \\ \Psi_n^2 \\ \Psi_n^3 \\ \Psi_n^{12} \\ \Psi_n^{23} \\ \Psi_n^{13} \\ \Psi_n^{123} \end{Bmatrix}, \quad T^*(\bar{\xi}_n) = \begin{Bmatrix} T(\bar{\xi}_i) \\ \frac{\partial T(\bar{\xi})}{\partial x_1} \Big|_{\bar{\xi}=\bar{\xi}_n} \\ \frac{\partial T(\bar{\xi})}{\partial x_2} \Big|_{\bar{\xi}=\bar{\xi}_n} \\ \frac{\partial T(\bar{\xi})}{\partial x_3} \Big|_{\bar{\xi}=\bar{\xi}_n} \\ \frac{\partial^2 T(\bar{\xi})}{\partial x_1 \partial x_2} \Big|_{\bar{\xi}=\bar{\xi}_n} \\ \frac{\partial^2 T(\bar{\xi})}{\partial x_2 \partial x_3} \Big|_{\bar{\xi}=\bar{\xi}_n} \\ \frac{\partial^2 T(\bar{\xi})}{\partial x_1 \partial x_3} \Big|_{\bar{\xi}=\bar{\xi}_n} \\ \frac{\partial^3 T(\bar{\xi})}{\partial x_1 \partial x_2 \partial x_3} \Big|_{\bar{\xi}=\bar{\xi}_n} \end{Bmatrix} \quad (12)$$

روابط بالا $\bar{\Psi}$ بردار مقادیر گره‌ای المان است. با حل دستگاه معادله جبری ارائه شده در رابطه (10)، بردار مجهول A به صورت رابطه (13) حاصل می‌شود.

در رابطه (1)، λ و μ ثوابت لامه¹ در تئوری الاستیسیته کلاسیک بوده و a_i ($i = 1, 2, 3, 4, 5$) نیز معرف ضرایب ساختاری الاستیک میکروسکوپیک مربوط به تئوری گرادیان کرنش هستند. همان‌گونه که ملاحظه می‌شود فانکشنال چگالی انرژی کرنشی علاوه بر تنسور کرنش، تابعی از تنسور گرادیان کرنش نیز است، همچنین انرژی کرنشی کل به صورت رابطه (4) بیان می‌شود.

$$u = \int_V \tilde{u} \, dV \quad (4)$$

که V بیانگر حجم جسم است. با توجه به عبارت ارائه شده برای چگالی انرژی کرنشی در رابطه (1) روابط ساختاری (روابط بین تنش‌های کلاسیک، تنش‌های دوگانه، کرنش‌ها و گرادیان کرنش‌ها) به صورت روابط (5,6) بیان می‌شوند.

$$\bar{\sigma}_{ij} = \bar{\sigma}_{ji} = \frac{1}{2} \left(\frac{\partial \tilde{u}}{\partial \bar{\xi}_{ij}} + \frac{\partial \tilde{u}}{\partial \bar{\xi}_{ji}} \right) = \lambda \bar{\xi}_{kk} \delta_{ij} + 2\mu \bar{\xi}_{ij} \quad (5)$$

$$\begin{aligned} \bar{\tau}_{ijk} = \bar{\tau}_{jik} = \frac{1}{2} \left(\frac{\partial \tilde{u}}{\partial \bar{\eta}_{ijk}} + \frac{\partial \tilde{u}}{\partial \bar{\eta}_{jik}} \right) \\ = \frac{1}{2} a_1 (\bar{\eta}_{ppi} \delta_{jk} + 2\bar{\eta}_{kpp} \delta_{ij} \\ + \bar{\eta}_{ppj} \delta_{ik}) + 2a_2 \bar{\eta}_{ppk} \delta_{ij} \\ + a_3 (\bar{\eta}_{ipp} \delta_{jk} + \bar{\eta}_{jpp} \delta_{ik}) \\ + 2a_4 \bar{\eta}_{ijk} + a_5 (\bar{\eta}_{kji} + \bar{\eta}_{kij}) \end{aligned} \quad (6)$$

اگر نیروهای خارجی وارد بر جسم بدین صورت تعریف شوند: F_i مؤلفه‌های نیروی حجمی، P_i مؤلفه‌های نیروی سطحی، R_i مؤلفه‌های نیروی سطحی دوگانه، کار نیروهای خارجی وارد بر جسم به صورت رابطه (7) ارائه می‌شود.

$$W = \int_V F_i u_i + \int_S (P_i u_i + R_i (Du_i)) \, dS \quad (7)$$

در رابطه بالا، S بیانگر سطح جسم، و D عملگر مشتق‌گیر عمود بر سطح است.

3- المان شش وجهی پیوسته مرتبه یک

انرژی کرنشی جسم براساس تئوری گرادیان کرنش میندلین و مدل الاستیسیته سه بعدی در رابطه (1) ارائه شد. از روابط (3-1) می‌توان مشاهده کرد که فانکشنال انرژی کرنشی تابعی از مشتقات مرتبه اول و دوم مؤلفه‌های میدان جابه‌جایی است. وجود مشتقات مرتبه دوم ایجاب می‌کند تا برای ارائه فرمول‌بندی المان محدود از توابع شکل پیوسته مرتبه یک و یا بالاتر استفاده شود. از این‌رو در این بخش روابط لازم به منظور ارائه توابع شکل المان شش‌وجهی هشت گره‌ای پیوسته مرتبه یک ارائه می‌شود. می‌دانیم که در توابع پیوسته مرتبه صفر، موسوم به توابع لاگرانژی، مقادیر مؤلفه‌های میدان به عنوان مقادیر گره‌ای یا درجات آزادی المان در نظر گرفته می‌شوند. حال آن‌که در توابع شکل المان‌های پیوسته مرتبه یک، علاوه بر مقادیر مؤلفه‌های میدان، مقادیر مشتقات مراتب بالاتر نیز به عنوان مقادیر گره‌ای لحاظ می‌شوند. جهت ارائه روابط توابع شکل المان یادشده از یک دستگاه مختصات کارتزین محلی ξ_1, ξ_2, ξ_3 و ξ_3 و ξ_2 استفاده می‌شود که متناسب با دستگاه مختصات کارتزین عمومی (مرجع) x_1, x_2 و x_3 تعریف شده است. در این صورت اگر $\xi = [\xi_1 \quad \xi_2 \quad \xi_3]$ بردار مختصه‌های دستگاه مختصات کارتزین محلی باشد، می‌توان میدان نرده‌ای² $\psi(\xi)$ را در داخل المان یادشده با استفاده از توابع چند جمله‌ای تقریب زد. به منظور ارضای شرایط پیوستگی مرتبه یک،

¹ Lamé's constants

² Scalar field

$$\bar{N}_e = \begin{bmatrix} \bar{N} \otimes e_1 \\ \bar{N} \otimes e_2 \\ \bar{N} \otimes e_3 \end{bmatrix} = \begin{bmatrix} N_1 & 0 & 0 & \dots & N_{64} & 0 & 0 \\ 0 & N_1 & 0 & \dots & 0 & N_{64} & 0 \\ 0 & 0 & N_1 & \dots & 0 & 0 & N_{64} \end{bmatrix} \quad (23)$$

همچنین می توان براساس مؤلفه های تنسور کرنش و گرادیان کرنش، بردارهای متناظر کرنش و گرادیان کرنش را مطابق رابطه (25,24) ارائه کرد.

$$\varepsilon = \{\bar{\varepsilon}_{11} \quad \bar{\varepsilon}_{22} \quad \bar{\varepsilon}_{33} \quad \bar{\varepsilon}_{23} \quad \bar{\varepsilon}_{31} \quad \bar{\varepsilon}_{12}\}^T, \quad (24)$$

$$\eta = \{\bar{\eta}_{111} \quad \bar{\eta}_{221} \quad 2\bar{\eta}_{212} \quad \bar{\eta}_{331} \quad 2\bar{\eta}_{313} \quad \bar{\eta}_{222} \quad \bar{\eta}_{112} \quad 2\bar{\eta}_{121} \\ \bar{\eta}_{332} \quad 2\bar{\eta}_{323} \quad \bar{\eta}_{333} \quad \bar{\eta}_{113} \quad 2\bar{\eta}_{131} \quad \bar{\eta}_{112} \quad \bar{\eta}_{223} \quad 2\bar{\eta}_{232} \\ 2\bar{\eta}_{123} \quad 2\bar{\eta}_{231} \quad 2\bar{\eta}_{312}\}^T \quad (25)$$

با توجه به روابط (3,2) می توان ارتباط بردار کرنش و گرادیان کرنش با بردار میدان جابه جایی را به صورت رابطه (26) ارائه کرد.

$$\varepsilon = \bar{E}_1 \bar{U}, \quad \eta = \bar{E}_2 \bar{U} \quad (26)$$

در رابطه (26)، \bar{E}_1 و \bar{E}_2 ماتریس های کرنش- تغییر مکان و گرادیان کرنش- تغییر مکان هستند که شامل عملگرهای مشتق گیر است. رابطه (27) را با جای گذاری رابطه (22) در (26) خواهیم داشت.

$$\varepsilon = \bar{E}_1 \bar{N}_e \bar{q}_e = \bar{B}_1 \bar{q}_e, \quad \eta = \bar{E}_2 \bar{N}_e \bar{q}_e = \bar{B}_2 \bar{q}_e \quad (27)$$

در رابطه (27)، \bar{B}_1 و \bar{B}_2 براساس رابطه (28) داده می شوند.

$$\bar{B}_1 = \bar{E}_1 \bar{N}_e, \quad \bar{B}_2 = \bar{E}_2 \bar{N}_e \quad (28)$$

اگر بردارهای تنش و تنش دوگانه به صورت روابط (30,29) تعریف شوند.

$$\sigma = \{\bar{\sigma}_{11} \quad \bar{\sigma}_{22} \quad \bar{\sigma}_{33} \quad \bar{\sigma}_{23} \quad \bar{\sigma}_{31} \quad \bar{\sigma}_{12}\}^T, \quad (29)$$

$$\tau = \{\bar{\tau}_{111} \quad \bar{\tau}_{221} \quad \bar{\tau}_{212} \quad \bar{\tau}_{331} \quad \bar{\tau}_{313} \quad \bar{\tau}_{222} \quad \bar{\tau}_{112} \quad \bar{\tau}_{121} \\ \bar{\tau}_{332} \quad \bar{\tau}_{323} \quad \bar{\tau}_{333} \quad \bar{\tau}_{113} \quad \bar{\tau}_{131} \quad \bar{\tau}_{112} \quad \bar{\tau}_{223} \quad \bar{\tau}_{232} \\ \bar{\tau}_{123} \quad \bar{\tau}_{231} \quad \bar{\tau}_{312}\}^T \quad (30)$$

روابط تنش- کرنش و تنش دوگانه- گرادیان کرنش در قالب ماتریسی با توجه به روابط (6,5) و با در نظر گرفتن رابطه (27) به صورت رابطه (31) ارائه می شوند.

$$\sigma = \bar{D} \varepsilon = \bar{D} \bar{B}_1 \bar{q}_e, \quad \tau = \bar{A} \eta = \bar{A} \bar{B}_2 \bar{q}_e \quad (31)$$

در رابطه (31)، \bar{D} و \bar{A} ماتریس های پارامتر مادی است که براساس روابط (6,5) قابل تعریف هستند. با توجه به تعاریف ارائه شده می توان انرژی کرنشی را در قالب ماتریسی به صورت رابطه (32) نوشت.

$$U = \int_V (\varepsilon^T \sigma + \eta^T \tau) dV = \int_V (\varepsilon^T \bar{D} \varepsilon + \eta^T \bar{A} \eta) dV \quad (32)$$

حال با جای گذاری رابطه (27) در (32) انرژی کرنشی مربوط به هر المان مطابق رابطه (33) ارائه می شود.

$$U_e = \int_V (\bar{q}_e^T \bar{B}_1^T \bar{D} \bar{B}_1 \bar{q}_e + \bar{q}_e^T \bar{B}_2^T \bar{A} \bar{B}_2 \bar{q}_e) dV \quad (33)$$

همچنین با جای گذاری رابطه (22) در (7)، کار نیروهای خارجی مربوط به المان براساس رابطه (34) ارائه می شود.

$$W_e = \int_V \bar{q}_e^T \bar{N}_e^T \bar{f} dV + \int_S (\bar{q}_e^T \bar{N}_e^T \bar{p} + \bar{q}_e^T (D \bar{N}_e^T) \bar{f}) dS \quad (34)$$

\bar{f} ، \bar{p} و \bar{f} به ترتیب بردارهای متناظر با نیروی حجمی، نیروی سطحی و نیروی سطحی دوگانه است. رابطه (35) با جای گذاری روابط (34,33) در اصل کار مجازی (رابطه (20)) و اعمال عملگر تغییرات خواهیم داشت.

$$\delta \delta \bar{q}_e^T \left(\int_V (\bar{B}_1^T \bar{D} \bar{B}_1 + \bar{B}_2^T \bar{A} \bar{B}_2) dV \right) \bar{q}_e \\ = \delta \bar{q}_e^T \left(\int_V \bar{N}_e^T \bar{f} dV \right. \\ \left. + \int_S (\bar{N}_e^T \bar{p} + (D \bar{N}_e^T) \bar{f}) dS \right) \quad (35)$$

$$A = C^{-1} \bar{\Psi} \quad (13)$$

حال با جای گذاری رابطه (13) در رابطه (9) تقریبی از میدان نرده ای ψ مطابق رابطه (14) حاصل می شود.

$$\psi(\bar{\xi}) = T(\bar{\xi}) A = T(\bar{\xi}) C^{-1} \bar{\Psi} = \bar{N}(\bar{\xi}) \bar{\Psi} \quad (14)$$

که در آن مطابق رابطه (15) به صورت زیر است.

$$\bar{N}(\bar{\xi}) = T(\bar{\xi}) C^{-1} \quad (15)$$

بیانگر بردار توابع شکل است. دقت در روابط بالا بیان می دارد که برای محاسبه $T^*(\bar{\xi}_n)$ باید مشتقات بردار $T(\bar{\xi})$ (تعریف شده براساس مختصه های دستگاه مختصات محلی) نسبت به مختصه های دستگاه مختصه های (x_3, x_2, x_1) محاسبه شود. این امر با استفاده از قانون مشتق گیری زنجیره ای صورت می گیرد که برای تابع دلخواه f براساس روابط (16-18) ارائه می شود.

$$f_{,i} = f_{,p} x_{p,i} \quad (16)$$

$$f_{,ij} = f_{,pq} x_{p,i} x_{q,j} + f_{,p} x_{p,ij} \quad (17)$$

$$f_{,ijk} = f_{,pqs} x_{p,i} x_{q,j} x_{s,k} + f_{,pq} (x_{p,ij} x_{q,k} + x_{p,jk} x_{q,i} \\ + x_{p,ki} x_{q,j}) + f_{,p} x_{p,ijk} \quad (18)$$

برای ایجاد رابطه بین مختصه های دستگاه مختصات محلی و عمومی از نگرش تقریب مختصات استفاده می شود، به گونه ای که مختصه های عمومی با استفاده از توابع شکل لاگرانژی المان مکعبی هشت گره ای مرسوم تقریب زده می شوند. در صورتی که بردار توابع شکل یادشده $\bar{L}(\bar{\xi})$ باشد، رابطه (19) برقرار است.

$$x_i = \bar{L}(\bar{\xi}) \bar{X}_i, \quad (i = 1, 2, 3) \quad (19)$$

که \bar{X}_i بردار سطری 1×8 بوده و حاوی مختصه x_i نقاط گره ای المان در دستگاه مختصات عمومی است. حال با استفاده از توابع شکل استخراج شده می توان فرایند گسسته سازی براساس فرمول بندی المان محدود را ارائه کرد.

4- فرمول بندی المان محدود

در این بخش فرمول بندی المان محدود براساس تئوری الاستیسیته سه بعدی گرادیان کرنش ارائه می گردد. به منظور ارائه روابط حاکم و به دست آوردن ماتریس سختی و بردار نیروی از اصل کار مجازی استفاده می شود. با توجه به این که انرژی کرنشی و کار نیروهای خارجی به ترتیب با U و W معرفی شدند، اصل کار مجازی به صورت رابطه (20) بیان می شود.

$$\delta(U - W) = 0 \quad (20)$$

در این رابطه δ معرف عملگر تغییرات است. براساس نگرش حاکم بر روش المان محدود، سازه به تعدادی مشخص المان تقسیم بندی شده و سپس روابط حاکم در هر المان ارائه می شود. از این رو می توان رابطه (21) را نوشت.

$$U = \sum_{e=1}^m U_e, \quad W = \sum_{e=1}^m W_e \quad (21)$$

در رابطه (21)، m تعداد المان هاست. برای ارائه فرمول بندی المان محدود، مؤلفه های میدان جابه جایی با استفاده از توابع شکل در المان تقریب زده می شوند. از این رو رابطه (22) را خواهیم داشت.

$$\bar{U} = \begin{Bmatrix} u_1 \\ u_2 \\ u_3 \end{Bmatrix} = \bar{N}_e \bar{q}_e \quad (22)$$

به طوری که رابطه (23) به صورت زیر بوده و \bar{q}_e بردار مقادیر گره ای است.

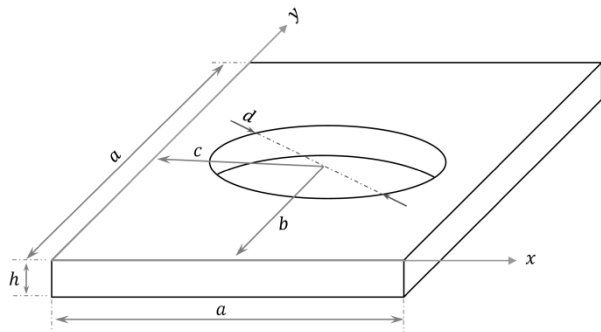


Fig. 1 Schematic view of the geometry of micro plate

شکل 1 تصویر شماتیک از هندسه میکرو ورق

$$\begin{cases} x = 0, a & u_2 = u_3 = \frac{\partial u_1}{\partial x_2} = \frac{\partial u_2}{\partial x_1} = \frac{\partial u_2}{\partial x_2} = \frac{\partial u_2}{\partial x_3} = 0 \\ y = 0, b & u_1 = u_3 = \frac{\partial u_1}{\partial x_1} = \frac{\partial u_1}{\partial x_2} = \frac{\partial u_1}{\partial x_3} = \frac{\partial u_2}{\partial x_1} = 0 \end{cases} \quad (42)$$

دقت شود منظور از میکرو ورق تحت تکیه‌گاه گیردار این است که هر چهار لبه میکرو ورق دارای تکیه‌گاه گیردار هستند. همین امر برای تکیه‌گاه ساده نیز برقرار است. در تمام نتایج عددی مرز سوراخ دایروی به صورت آزاد در نظر گرفته شده و هیچ گونه شرط مرزی بر آن اعمال نمی‌شود. علاوه بر این در مواردی که ذکر نشود خیز بیشینه بی‌بعد براساس رابطه (43) محاسبه می‌شود.

$$W_{\max} = \frac{100Eh^3u_3^{\max}}{q_0a^4} \quad (43)$$

q_0 شدت بار گسترده و u_3^{\max} خیز بیشینه ورق است.

به منظور اعتبارسنجی و بررسی دقت فرمول‌بندی ارائه شده، نتایج تحقیق حاضر با داده‌های موجود در دبیره علمی مقایسه می‌گردد. در مقایسه اول که در جدول 1 نشان داده شده است، خیز بیشینه بی‌بعد میکرو ورق مربعی (بدون سوراخ) تحت تکیه‌گاه ساده با نتایج ارائه شده توسط تای و چوی [29] براساس تئوری تنش کوپل اصلاح شده مقایسه می‌گردد. نتایج برای نسبت‌های متفاوت پارامتر مقیاس طول به ضخامت و سه نسبت طول به ضخامت شامل $a/h = 5, 10, 20$ ارائه شده و نسبت $l/h = 0$ مربوط به تئوری کلاسیک است.

همان‌گونه که ملاحظه می‌شود نتایج با دقت خوبی مطابقت دارند. البته برای ورق‌هایی با نسبت طول به ضخامت کم ($a/h = 5$)، با افزایش نسبت پارامتر مقیاس طول به ضخامت اختلاف نتایج تحقیق حاضر و داده‌های گزارش شده در مرجع [29] کمی افزایش می‌یابد که به دلیل در نظر گرفتن تئوری‌های مختلف در دو تحقیق است به طوری که در این مطالعه از مدل الاستیسیته سه بعدی استفاده شده حال آن‌که مرجع [29] براساس تئوری تغییر شکل برشی مرتبه اول ورق ارائه شده است. دقت شود به منظور ارائه نتایج مطابق مرجع [29] مدول الاستیسیته ورق $E = 14.4 \text{ GPa}$ در نظر گرفته شده، ولی خیز بیشینه بی‌بعد $(100Eh^3u_3^{\max}/q_0a^4)$ براساس پارامتر $\bar{E} = 1.44 \text{ GPa}$ داده شده است.

مروره دبیره نشان می‌دهد که تاکنون تحقیقی در زمینه تحلیل استاتیکی وابسته به اندازه برای میکرو ورق‌های مربعی دارای سوراخ براساس تئوری‌های گرادیبانی صورت نگرفته است. از این‌رو برای مقایسه نتایج مربوط به ورق‌های سوراخ‌دار از تئوری کلاسیک استفاده می‌شود. بدین منظور برای اعتبارسنجی نتایج حاضر با داده‌های موجود در مقالات مختلف، خمش ورق‌های مربعی با سوراخ دایروی براساس تئوری کلاسیک در جدول 2 مورد ارزیابی قرار

با معرفی روابط (37,36) به صورت روابط (37,36) است.

$$\bar{K}_e = \int_V (\bar{B}_1^T \bar{D} \bar{B}_1 + \bar{B}_2^T \bar{A} \bar{B}_2) dV \quad (36)$$

$$\bar{F}_e = \int_V \bar{N}_e^T \bar{f} dV + \int_S (\bar{N}_e^T \bar{p} + (D \bar{N}_e^T) \bar{F}) dS \quad (37)$$

براساس اصل اساسی حساب تغییرات، رابطه (35) به صورت رابطه (38)

ساده می‌شود.

$$\bar{K}_e \bar{q}_e = \bar{F}_e \quad (38)$$

رابطه (38) بیانگر معادله حاکم بر المان است. در نتیجه با انجام فرایند

هم‌گذاری¹، معادله تعادل کل مطابق رابطه (39) حاصل می‌شود.

$$\bar{K} \bar{q} = \bar{F} \quad (39)$$

5- بحث و نتایج عدد

در بخش پیشین روابط المان محدود تحلیل استاتیکی براساس تئوری الاستیسیته سه بعدی گرادیان کرنش ارائه شد. به منظور نشان دادن کارایی المان معرفی شده در تحلیل رفتار استاتیکی میکروسازه‌ها براساس تئوری‌های گرادیبانی، بررسی خمش میکرو ورق مربعی با سوراخ دایروی تحت بار گسترده یکنواخت با در نظر گرفتن اثرات اندازه مد نظر قرار گرفته است. بدین منظور میکرو ورقی با طول و عرض a ، ضخامت h در نظر گرفته می‌شود که سوراخی با قطر d مطابق شکل 1 در آن قرار دارد. دقت شود که پارامترهای b و c موقعیت مرکز سوراخ را مشخص می‌نمایند.

میکرو ورق از جنس اپوکسی² ساخته شده است که مدول الاستیسیته و ضریب پواسون آن به ترتیب برابر $E = 1.44 \text{ GPa}$ و $\nu = 0.38$ است. براساس تحقیق تجربی که توسط لام و همکاران [10] ارائه شد، پارامتر مادی مقیاس طول برای اپوکسی مورد نظر $l = 17.6 \mu\text{m}$ در نظر گرفته می‌شود. روابط حاکم براساس حالت کلی تئوری گرادیان کرنش میندلین ارائه شد که می‌توان با در نظر گرفتن ضرایبی خاص، روابط متناظر با تئوری گرادیان کرنش اصلاح شده و تئوری تنش کوپل اصلاح شده را نیز به دست آورد. با معرفی l_0 ، l_1 و l_2 به عنوان ضرایب مقیاس طول مادی متناظر با گرادیان اتساعی، گرادیان کششی انحرافی و تنسور گرادیان دوران متقارن می‌توان روابط مربوط به تئوری گرادیان کرنش اصلاح شده را با در نظر گرفتن ضرایب ارائه شده در رابطه (40) به دست آورد.

$$\begin{aligned} a_1 &= \mu \left(l_2^2 - \frac{4}{15} l_1^2 \right), & a_2 &= \mu \left(l_0^2 - \frac{1}{15} l_1^2 - \frac{1}{2} l_2^2 \right), \\ a_3 &= -\mu \left(\frac{4}{15} l_1^2 + \frac{1}{2} l_2^2 \right), & a_4 &= \mu \left(\frac{1}{3} l_1^2 + l_2^2 \right) \\ a_5 &= \mu \left(\frac{2}{3} l_1^2 - l_2^2 \right) \end{aligned} \quad (40)$$

با در نظر گرفتن $l_0 = l_1 = 0$ در روابط بالا نتایج مربوط به تئوری تنش کوپل اصلاح شده حاصل خواهد شد. نتایج تئوری کلاسیک نیز با صفر قرار دادن تمامی ضرایب مادی مقیاس طول به دست می‌آید. جهت ارائه نتایج عددی رابطه $l_0 = l_1 = l_2 = l$ در نظر گرفته می‌شود.

نتایج عددی برای دو نوع تکیه‌گاه ساده و گیردار ارائه می‌شوند که شرایط مرزی مرتبط برای هر یک به صورت روابط (42,41) ارائه می‌شود.

- تکیه‌گاه گیردار:

$$u_1 = u_2 = u_3 = \frac{\partial u_1}{\partial x_i} = \frac{\partial u_2}{\partial x_i} = \frac{\partial u_3}{\partial x_i} = 0, \quad (i = 1, 2, 3) \quad (41)$$

- تکیه‌گاه ساده:

¹ Assemble
² Epoxy

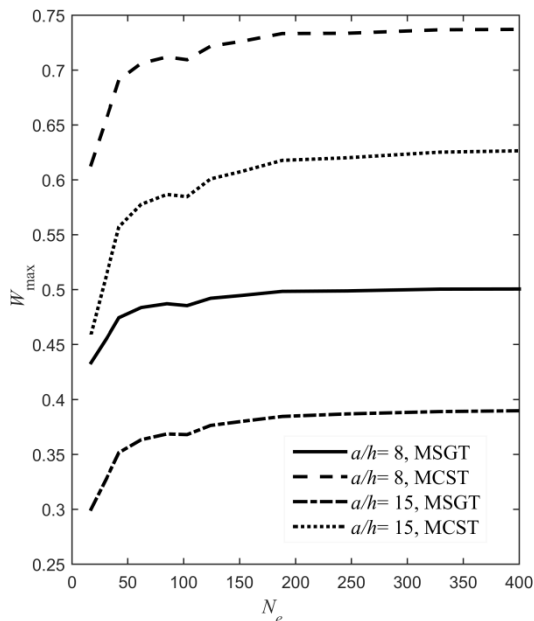


Fig. 2 Convergence study for maximum non-dimensional deflection of clamped square microplate with circular hole ($h/l = 2, d/a = 0.2$)
 شکل 2 مطالعه همگرایی برای خیز بیشینه بی بعد میکرو ورق مربعی با سوراخ دایروی تحت تکیه گاه گیردار ($h/l = 2, d/a = 0.2$)

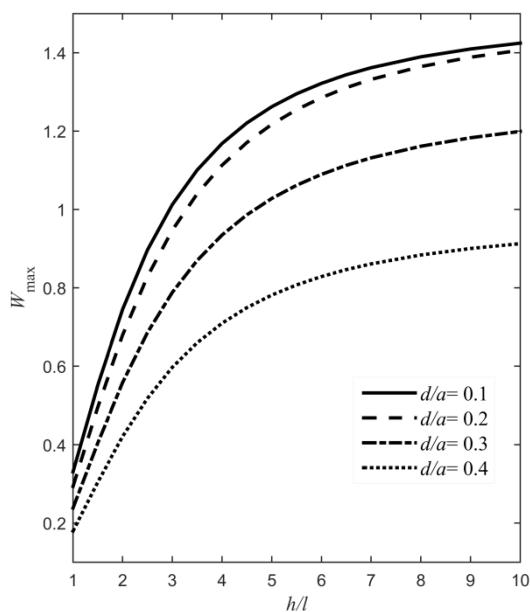


Fig. 3 Variations of maximum non-dimensional deflection of clamped square microplate with circular hole versus thickness-to-length scale parameter ratio for different hole-diameter-to-length ratio based on the modified couple stress theory ($a/h = 10$)
 شکل 3 تغییرات خیز بیشینه بی بعد میکرو ورق مربعی با سوراخ دایروی با تکیه گاه گیردار بر حسب نسبت ضخامت به پارامتر مقیاس طول برای مقادیر مختلف نسبت قطر سوراخ به طول ورق براساس تئوری تنش کوپل اصلاح شده ($a/h = 10$)

طول (h/l) و برای تئوری های گرادیان کرنش اصلاح شده (MSGT)، تنش کوپل اصلاح شده (MCST) و تئوری کلاسیک (CT) در جدول 3 ارائه شده است. شرایط مرزی به صورت تکیه گاه گیردار است. همان طور که مشاهده می شود با افزایش نسبت a/h ، مقادیر کوچک تری برای خیز بیشینه بی بعد

می گیرد. نتایج ارائه شده جهت مقایسه توسط سای رام و سینها [41] و لو و لیسا [42] برای خیز بیشینه بی بعد ($100\bar{E}h^3u_3^{\max}/q_0a^4$) که D صلبیت خمشی ورق است) ورق یاد شده براساس تئوری ورق های نازک در نظر گرفته شده است. نتایج برای دو تکیه گاه ساده و گیردار ارائه شده و مشاهده می شود که نتایج از مطابقت خوبی برخوردار است.

پس از اطمینان از دقت مدل ارائه شده به منظور بررسی عملکر المان محدود معرفی شده، همگرایی نتایج عددی مورد ارزیابی قرار می گیرد؛ بنابراین تغییرات خیز بیشینه بی بعد میکرو ورق مربعی سوراخ دار بر حسب تغییرات تعداد المان در نظر گرفته شده (N_e) در شکل 2 نشان داده شده است. نتایج برای تئوری های گرادیان کرنش اصلاح شده (MSGT) و تنش کوپل اصلاح شده (MCST) ارائه و دو نسبت طول به ضخامت نیز در نظر گرفته شده است. نتایج با افزایش تعداد المان ها به سرعت به مقادیر ثابتی میل کرده و همگرا می شوند.

تغییرات خیز بیشینه بی بعد میکرو ورق مربعی دارای سوراخ بر حسب تغییرات نسبت ضخامت به پارامتر مقیاس طول (h/l) برای تئوری های تنش کوپل اصلاح شده (MCST) و گرادیان کرنش اصلاح شده (MSGT) به ترتیب در شکل های 3 و 4 نشان داده شده است. شرایط مرزی مسأله به صورت تکیه گاه گیردار در نظر گرفته شده و نتایج عددی برای مقادیر مختلف نسبت قطر سوراخ به طول ورق (d/a) ارائه شده است. به طور کلی مشاهده می شود که با افزایش نسبت h/l خیز بی بعد ورق نیز به طور قابل ملاحظه ای افزایش می یابد. دقت در شکل 3 نشان می دهد در تئوری تنش کوپل اصلاح شده به ازای افزایش نسبت h/l از 1 به 5، مقدار خیز بی بعد با شیب به نسبت زیادی افزایش می یابد، اما برای بازه $h/l = 5$ تا $h/l = 10$ از شدت این افزایش کاسته می شود.

این امر نشان می دهد که براساس تئوری تنش کوپل اصلاح شده، تأثیر میکرو ساختارها بر رفتار مکانیکی سازه هنگامی بیشتر قابل توجه است که ضخامت ورق کمتر از 5 برابر پارامتر مقیاس طول باشد. حال آن که بررسی شکل 4 بیان می دارد که بازه یاد شده برای تئوری گرادیان کرنش اصلاح شده بیشتر است. علاوه بر این مشاهده می شود که با افزایش قطر سوراخ، خیز بیشینه بی بعد ورق کاهش می یابد. همچنین برای مقادیر متفاوت نسبت d/a ، روند افزایشی خیز ورق به ازای تغییرات نسبت h/l تقریباً یکسان است و افزایش قطر سوراخ تأثیر قابل توجهی بر رفتار وابسته به اندازه ورق ندارد. بررسی تأثیر نسبت طول به ضخامت (a/h) بر خیز بیشینه بی بعد میکرو ورق دارای سوراخ به ازای مقادیر مختلف نسبت ضخامت به پارامتر مقیاس

جدول 1 مقایسه خیز بیشینه بی بعد ($100\bar{E}h^3u_3^{\max}/q_0a^4$) میکرو ورق مربعی

براساس تئوری تنش کوپل اصلاح شده تحت تکیه گاه ساده

($E = 14.4\text{GPa}, \nu = 0.38, \bar{E} = 1.44\text{GPa}$)

Table 1 Comparison of the maximum non-dimensional deflection ($100\bar{E}h^3u_3^{\max}/q_0a^4$) of simply-supported square microplate without hole based on the modified couple stress theory ($E = 14.4\text{GPa}, \nu = 0.38, \bar{E} = 1.44\text{GPa}$)

l/h	$a/h = 5$		$a/h = 10$		$a/h = 20$	
	مرجع [29]	تحقیق حاضر	مرجع [29]	تحقیق حاضر	مرجع [29]	تحقیق حاضر
0	0.515	0.546	0.442	0.446	0.423	0.422
0.2	0.448	0.437	0.384	0.377	0.368	0.363
0.4	0.325	0.314	0.028	0.270	0.266	0.260
0.6	0.227	0.228	0.191	0.186	0.178	0.178
0.8	0.163	0.175	0.134	0.132	0.123	0.124
1	0.123	0.142	0.972	0.098	0.091	0.090

در چهار موقعیت مکانی مختلف اعم از مرکز ورق ($c/a = 0.5, b/a = 0.5$)، وسط بالا ($c/a = 0.5, b/a = 0.75$)، گوشه سمت راست بالا ($c/a = 0.75, b/a = 0.5$) و وسط راست ($c/a = 0.75, b/a = 0.75$) همان گونه که از جدول 4 استنباط می شود در مقایسه با سایر حالت ها، با قرار گیری سوراخ در گوشه سمت راست بالا، خیز بیشینه بی بعد ورق، بیشترین مقدار خود را دارا خواهد بود. از سویی بین چهار حالت در نظر گرفته شده قرارگیری سوراخ در مرکز ورق کمترین خیز بیشینه بی بعد را نتیجه می دهد.

6- نتیجه گیری

در تحقیق کنونی به منظور تحلیل المان محدود رفتار مکانیکی وابسته به اندازه میکرو ورق ها براساس تئوری گرادیان کرنش و مدل الاستیسیته سه بعدی، المان شش وجهی هشت گره ای پیوسته مرتبه یک معرفی گردید. جهت ارائه توابع شکل المان یادشده علاوه بر مقادیر مؤلفه های میدان

جدول 3 تغییرات خیز بیشینه بی بعد میکرو ورق مربعی با سوراخ دایروی تحت تکیه گاه ساده برحسب نسبت ضخامت به طول و نسبت ضخامت به پارامتر مقیاس

طول برحسب تئوری های مختلف ($d/a = 0.2$)

Table 3 Variations of the maximum non-dimensional deflection of simply-supported square microplate with circular hole for length-to-thickness ratio and thickness-to-length scale parameter ratio based on different theories ($d/a = 0.2$)

CT	MCST	MSGT	h/l	a/h
6.024	1.301	0.899	1	
6.024	2.543	1.780	2	
6.024	4.543	3.683	5	5
6.024	5.438	4.930	10	
6.024	5.836	5.614	20	
5.066	0.891	0.547	1	
5.066	2.142	1.361	2	
5.066	3.998	3.321	5	10
5.066	4.710	4.410	10	
5.066	4.966	4.868	20	
4.902	0.831	0.462	1	
4.902	2.079	1.290	2	
4.902	3.904	3.270	5	15
4.902	4.582	4.323	10	
4.902	4.815	4.736	20	

جدول 4 تأثیر موقعیت سوراخ برخیز بیشینه بی بعد میکرو ورق مربعی تحت تکیه گاه گیردار براساس تئوری های مختلف ($d/a = 0.2, a/h = 8$)

Table 4 The effects of hole position on the maximum non-dimensional deflection of clamped square microplate based on different theories ($d/a = 0.2, a/h = 8$)

h/l				موقعیت سوراخ	تئوری
10	5	2	1		
1.387	1.048	0.499	0.245	$c/a = 0.5,$ $b/a = 0.5$	MSGT
1.410	1.100	0.562	0.286	$c/a = 0.5,$ $b/a = 0.75$	
1.381	1.090	0.568	0.294	$c/a = 0.75,$ $b/a = 0.75$	
1.409	1.099	0.561	0.285	$c/a = 0.75,$ $b/a = 0.5$	MCST
1.513	1.308	0.734	0.327	$c/a = 0.5,$ $b/a = 0.5$	
1.534	1.355	0.810	0.376	$c/a = 0.5,$ $b/a = 0.75$	
1.504	1.350	0.832	0.391	$c/a = 0.75,$ $b/a = 0.75$	
1.532	1.352	0.809	0.375	$b/a = 0.75,$ $b/a = 0.5$	

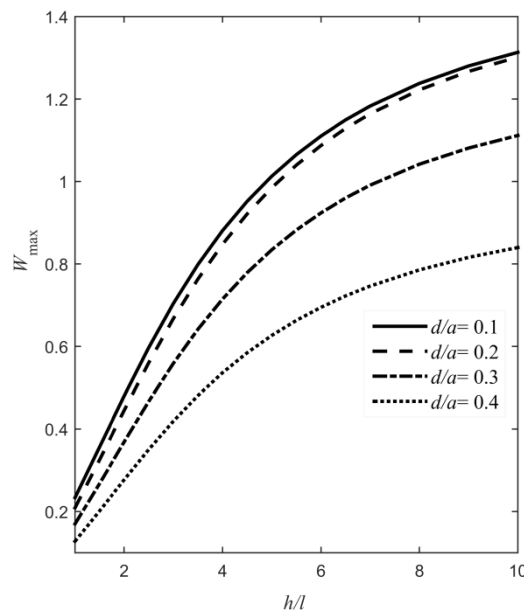


Fig. 4 Variations of maximum non-dimensional deflection of clamped square microplate with circular hole versus thickness-to-length scale parameter ratio for different hole-diameter-to-length ratio based on the modified strain gradient theory ($a/h = 10$)

شکل 4 تغییرات خیز بیشینه بی بعد میکرو ورق مربعی با سوراخ دایروی با تکیه گاه گیردار برحسب نسبت ضخامت به پارامتر مقیاس طول برای مقادیر مختلف نسبت قطر سوراخ به طول ورق براساس تئوری گرادیان کرنش اصلاح شده ($a/h = 10$)

جدول 2 مقایسه خیز بیشینه بی بعد ($100Du_3^{\max}/q_0a^4$) ورق مربعی با سوراخ دایروی براساس تئوری کلاسیک ($a/h = 100, d/a = 1/6, \nu = 0.3$)

Table 2 Comparison of the maximum non-dimensional deflection ($100Du_3^{\max}/q_0a^4$) of square plate with circular hole based on the classical theory ($a/h = 100, d/a = 1/6, \nu = 0.3$)

شرایط مرزی	مرجع [41]	مرجع [42]	تحقیق حاضر
گیردار	0.001296	0.001339	0.001313
ساده	0.004488	0.004492	0.004495

ورق گزارش می شود. مقایسه نتایج مربوط به نسبت های مختلف (a/h) مشخص می کند که برای ورق های نازک تر (ورق هایی با نسبت a/h بزرگ تر) تأثیر میکرو ساختارها و یا به عبارتی پارامتر مقیاس طول برخیز بی بعد ورق بیشتر است. به طور مثال برای $a/h = 5$ و تئوری گرادیان کرنش اصلاح شده، افزایش نسبت h/l از 1 به 20، خیز بیشینه بی بعد ورق را نزدیک به 6.2 برابر افزایش می دهد حال آن که عدد متناظر برای $a/h = 15$ ، مقداری در حدود 10.3 برابر است. علاوه بر این دریافت می شود برای ورق هایی که ضخامت آن ها در محدود پارامتر مقیاس طول آن هاست، تئوری کلاسیک امکان در نظر گرفتن رفتار وابسته به اندازه را نداشته و مقادیری کاملاً متفاوت نسبت به تئوری های گرادیانی ارائه می دهد. حال آن که با افزایش نسبت h/l ، از تأثیر میکرو ساختارها بر رفتار مکانیکی ورق کاسته شده و سه تئوری یادشده نتایج تقریباً نزدیکی به یکدیگر را ارائه می دهند.

جدول 4 ارائه دهنده بررسی تأثیر موقعیت سوراخ برخیز بیشینه بی بعد میکرو ورق مربعی با تکیه گاه گیردار به ازای مقادیر مختلف نسبت ضخامت به پارامتر مقیاس طول (h/l) و برای تئوری های گرادیان کرنش اصلاح شده (MSGT) و تنش کوپل اصلاح شده (MCST) است. فرض شده است سوراخ

- [17] M. H. Kahrobaiyan, M. Asghari, M. Rahaeifard, M. T. Ahmadian, A nonlinear strain gradient beam formulation, *Engineering Science*, Vol. 49, No. 11, pp. 1256-1267, 2011.
- [18] B. Akgöz, Ö. Civalek, A size-dependent shear deformation beam model based on the strain gradient elasticity theory, *Engineering Science*, Vol. 70, pp. 1-14, 2013.
- [19] M. A. Khorshidi, M. Shariati, S. A. Emam, Postbuckling of functionally graded nanobeams based on modified couple stress theory under general beam theory, *Mechanical Sciences*, Vol. 110, pp. 160-169, 2016.
- [20] H. A. Boroujeni, Free vibration of micro rotating Euler-Bernoulli beams based on the strain gradient theory, *Modares Mechanical Engineering*, Vol. 16, No. 2, pp. 120-128, 2016. (in Persian فارسی)
- [21] M. A. Karami, M. Abbasi, Investigation of the size effect on the vibrational behavior of an AFM microcantilever with a sidewall probe, using strain gradient elasticity theory, *Modares Mechanical Engineering*, Vol. 13, No. 13, pp. 90-99, 2014. (in Persian فارسی)
- [22] G. C. Tsiasas, A new Kirchhoff plate model based on a modified couple stress theory, *Solids and Structures*, Vol. 46, No. 13, pp. 2757-2764, 2009.
- [23] B. Wang, S. Zhou, J. Zhao, X. Chen, A size-dependent Kirchhoff micro-plate model based on strain gradient elasticity theory, *Mechanics-A/Solids*, Vol. 30, No. 4, pp. 517-524, 2011.
- [24] H. M. Ma, X. L. Gao, J. N. Reddy, A non-classical Mindlin plate model based on a modified couple stress theory, *Acta mechanica*, Vol. 220, No. 1-4, pp. 217-235, 2011.
- [25] E. Jomehzadeh, H. R. Noori, A. R. Saidi, The size-dependent vibration analysis of micro-plates based on a modified couple stress theory, *Physica E: Low-dimensional Systems and Nanostructures*, Vol. 43, No. 4, pp. 877-883, 2011.
- [26] S. Ramezani, A shear deformation micro-plate model based on the most general form of strain gradient elasticity, *Mechanical Sciences*, Vol. 57, No. 1, pp. 34-42, 2012.
- [27] M. Asghari, Geometrically nonlinear micro-plate formulation based on the modified couple stress theory, *Engineering Science*, Vol. 51, pp. 292-309, 2012.
- [28] J. N. Reddy, J. Berry, Nonlinear theories of axisymmetric bending of functionally graded circular plates with modified couple stress. *Composite Structures*, Vol. 94, No. 12, pp. 3664-3668, 2012.
- [29] H. T. Thai, D. H. Choi, Size-dependent functionally graded Kirchhoff and Mindlin plate models based on a modified couple stress theory, *Composite Structures*, Vol. 95, pp. 142-153, 2013.
- [30] A. A. Movassagh, M. J. Mahmoodi, A micro-scale modeling of Kirchhoff plate based on modified strain-gradient elasticity theory, *Mechanics-A/Solids*, Vol. 40, pp. 50-59, 2013.
- [31] M. H. Ghayesh, M. Amabili, H. Farokhi, Nonlinear forced vibrations of a microbeam based on the strain gradient elasticity theory, *Engineering Science*, Vol. 63, pp. 52-60, 2013.
- [32] S. Sahmani, R. Ansari, On the free vibration response of functionally graded higher-order shear deformable microplates based on the strain gradient elasticity theory, *Composite Structures*, Vol. 95, pp. 430-442, 2013.
- [33] S. OmidDezyani, R. A. Jafari-Talookolaei, M. Abedi, H. Afrasiabi, Vibration analysis of a microplate in contact with a fluid based on the modified couple stress theory, *Modares Mechanical Engineering*, Vol. 17, No. 2, pp. 47-57, 2017. (in Persian فارسی)
- [34] M. Mohammadimehr, B. Rosta-Navi, A. Ghorbanpour-Arani, Biaxial buckling and bending of smart nanocomposite plate reinforced by cnts using extended mixture rule approach, *Mechanics of Advanced Composite Structures*, Vol. 1, No. 1, pp. 17-26, 2014.
- [35] M. Mohammadimehr, B. R. Navi, A. G. Arani, A. G. (2016). Modified strain gradient Reddy rectangular plate model for biaxial buckling and bending analysis of double-coupled piezoelectric polymeric nanocomposite reinforced by FG-SWNT, *Composites Part B: Engineering*, Vol. 87, pp. 132-148, 2016.
- [36] A. Zervos, S. A. Papanicolopoulos, I. Vardoulakis, Two finite-element discretizations for gradient elasticity, *Engineering Mechanics*, Vol. 135, No. 3, pp. 203-213, 2009.
- [37] S. A. Papanicolopoulos, A. Zervos, I. Vardoulakis, A three-dimensional C1 finite element for gradient elasticity, *Numerical Methods in Engineering*, Vol. 77, No. 10, pp. 1396-1415, 2009.
- [38] J. Zhao, W. J. Chen, S. H. Lo, A refined nonconforming quadrilateral element for couple stress/strain gradient elasticity. *Numerical Methods in Engineering*, Vol. 85, No. 3, pp. 269-288, 2011.
- [39] R. Ansari, M. F. Shojaei, H. Rouhi, Small-scale Timoshenko beam element, *Mechanics-A/Solids*, Vol. 53, pp. 19-33, 2015.
- [40] R. Ansari, M. F. Shojaei, V. Mohammadi, M. Bazdid-Vahdati, et al., Triangular Mindlin microplate element, *Computer Methods in Applied Mechanics and Engineering*, Vol. 295, pp. 56-76, 2015.
- [41] K. S. Ram, P. K. Sinha, Hygrothermal bending of laminated composite plates with a cutout, *Computers & Structures*, Vol. 43, No. 6, pp. 1105-1115, 1992.
- [42] C. C. Lo, A. W. Leissa, Bending of plates with circular holes, *Acta Mechanica*, Vol. 4, No. 1, pp. 64-78, 1967.

جابه جایی، مقادیر مشتقات مرتبه اول، مشتقات ترکیبی مرتبه دوم و مشتق ترکیبی مرتبه سوم مؤلفه‌های میدان جابه‌جایی نیز به عنوان درجات آزادی یا مقادیر گره‌ای در نظر گرفته شدند. از نگرش تقریب زدن دستگاه مختصات برای ارائه مشتقات توابع شکل نسبت به مختصه‌های دستگاه مختصات عمومی استفاده شد که بر این اساس امکان مدل‌سازی با استفاده از هر المان شش وجهی با شکل دلخواه میسر شد. برای نشان دادن کارایی مدل معرفی شده، تحلیل خمش وابسته به اندازه میکرو ورق‌های مربعی دارای سوراخ تحت بار گسترده یکنواخت ارائه شد. ضمن مقایسه نتایج حاصل از تحلیل حاضر با داده‌های موجود در دبیره علمی، فرمول‌بندی ارائه شده اعتبارسنجی شد، همچنین به منظور نشان دادن عملکرد المان معرفی شده، همگرایی نتایج عددی به ازای تعداد المان‌های مختلف مورد بررسی قرار گرفت و نشان داده شده که با افزایش تعداد المان‌ها نتایج به سرعت همگرا می‌شوند. مطالعه پارامتری نیز انجام شد و نتایج نشان داد که با افزایش نسبت ضخامت به پارامتر مقیاس طول، خیز بی‌بعد ورق به طور قابل ملاحظه‌ای افزایش می‌یابد. علاوه بر این با افزایش قطر سوراخ، خیز بیشینه بی‌بعد ورق کاهش می‌یابد. از طرفی نتایج بیان داشتند که با افزایش نسبت طول به ضخامت، تأثیر پارامتر مقیاس طول بر رفتار خمشی ورق افزایش می‌یابد.

7- مراجع

- [1] R. C. Batra, M. Porfiri, D. Spinello, Review of modeling electrostatically actuated microelectromechanical systems, *Smart Materials and Structures*, Vol. 16, No. 6, pp. R23, 2007.
- [2] J. Miao, R. Lin, L. Chen, Q. Zou, S. Y. Lim, S. H. Seah, Design considerations in micromachined silicon microphones, *Microelectronics Journal*, Vol. 33, No. 1-2, pp. 21-28, 2002.
- [3] R. K. A. Al-Rub, G. Z. Voyiadjis, Analytical and experimental determination of the material intrinsic length scale of strain gradient plasticity theory from micro- and nano-indentation experiments, *Plasticity*, Vol. 20, No. 6, pp. 1139-1182, 2004.
- [4] A. W. McFarland, J. S. Colton, Role of material microstructure in plate stiffness with relevance to microcantilever sensors, *Micromechanics and Microengineering*, Vol. 15, No. 5, pp. 1060, 2005.
- [5] R. D. Mindlin, H. F. Tiersten, Effects of couple-stresses in linear elasticity, *Archive for Rational Mechanics and Analysis*, Vol. 11, No. 1, pp. 415-448, 1962.
- [6] W. T. Koiter, Couple stresses in the theory of elasticity. *Proc. Koninklijke Nederl. Akaad. van Wetensch.*, Vol. 67, pp. 17-44, 1964.
- [7] R. D. Mindlin, Micro-structure in linear elasticity, *Archive for Rational Mechanics and Analysis*, Vol. 16, No. 1, pp. 51-78, 1964.
- [8] R. D. Mindlin, Second gradient of strain and surface-tension in linear elasticity, *Solids and Structures*, Vol. 1, No. 4, pp. 417-438, 1965.
- [9] F. A. C. M. Yang, A. C. M. Chong, D. C. C. Lam, P. Tong, Couple stress based strain gradient theory for elasticity, *Solids and Structures*, Vol. 39, No. 10, pp. 2731-2743, 2002.
- [10] D. C. Lam, F. Yang, A. C. M. Chong, J. Wang, et al., Experiments and theory in strain gradient elasticity, *the Mechanics and Physics of Solids*, Vol. 51, No. 8, pp. 1477-1508, 2003.
- [11] S. K. Park, X. L. Gao, Bernoulli-Euler beam model based on a modified couple stress theory, *Micromechanics and Microengineering*, Vol. 16, No. 11, pp. 2355, 2009.
- [12] H. M. Ma, X. L. Gao, J. N. Reddy, A microstructure-dependent Timoshenko beam model based on a modified couple stress theory, *the Mechanics and Physics of Solids*, Vol. 56, No. 12, pp. 3379-3391, 2008.
- [13] S. Kong, S. Zhou, Z. Nie, K. Wang, K. The size-dependent natural frequency of Bernoulli-Euler micro-beams, *Engineering Science*, Vol. 46, No. 5, pp. 427-437, 2008.
- [14] B. Wang, J. Zhao, S. Zhou, A micro scale Timoshenko beam model based on strain gradient elasticity theory, *Mechanics-A/Solids*, Vol. 29, No. 4, pp. 591-599, 2010.
- [15] M. A. Nojoomian, H. Salarieh, Comment on "A micro scale Timoshenko beam model based on strain gradient elasticity theory" *European Journal of Mechanics-A/Solids*, 2013.
- [16] M. Asghari, M. H. Kahrobaiyan, M. T. Ahmadian, A nonlinear Timoshenko beam formulation based on the modified couple stress theory, *Engineering Science*, Vol. 48, No. 12, pp. 1749-1761, 2010.